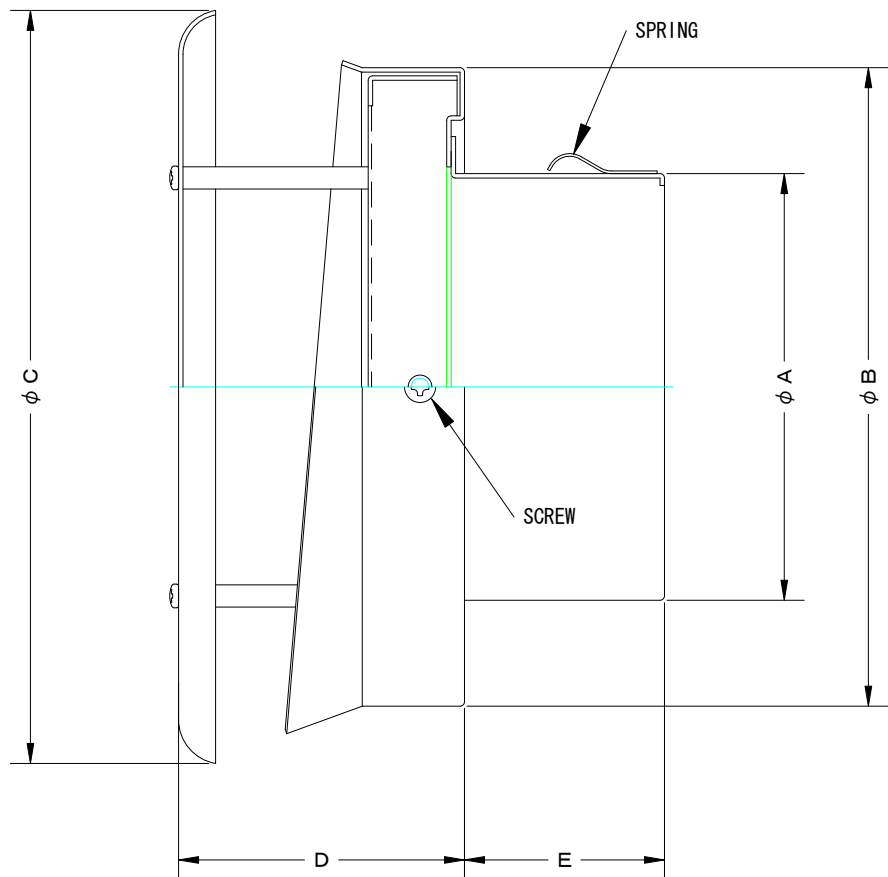
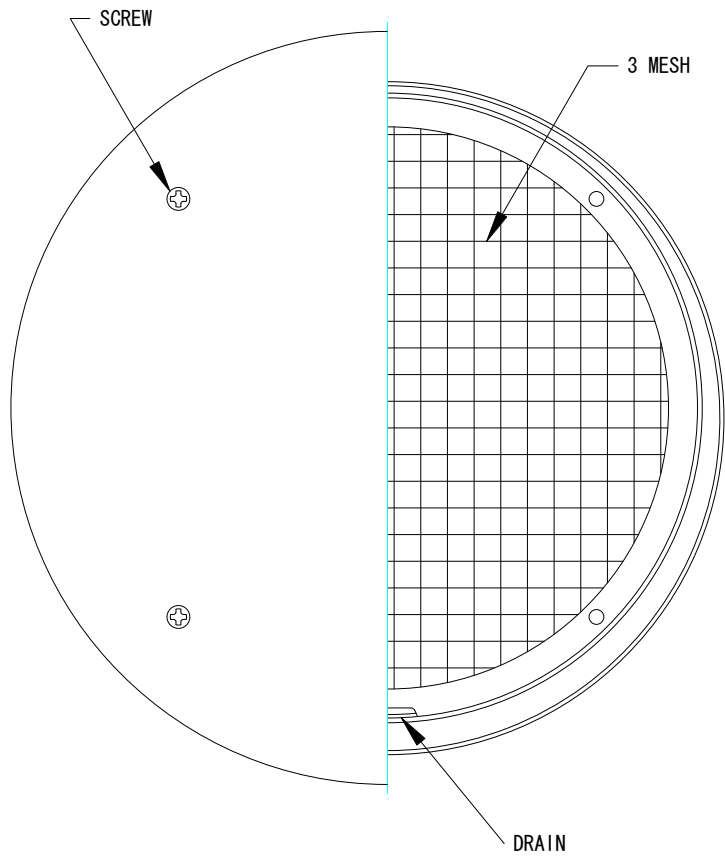


T I T L E



SIZE	A	B	C	D	E	DUCT SIZE	Q' TTY
SNB 75TBL	72	144	172	64	52	#3 (φ 75)	
SNB 100TBL	97	144	172	64	52	#4 (φ 100)	
SNB 125TBL	120	169	209	73	52	#5 (φ 125)	
SNB 150TBL	145	192	235	73	67	#6 (φ 150)	
SNB 175TBL	170	235	260	83	67	#7 (φ 175)	
SNB 200TBL	195	235	260	83	77	#8 (φ 200)	

材 質	ALUMINUM , 1.0t						
表面仕上	銀色アルマイト加工						
図面名称	アルミ製防風板付カセット水切型ベントキャップ (防鳥網タイプ・BL認定品)						型式
							SNB-TBL
承認	検図	製図	設計	尺度	FREE	図番	BI052070
		H. A		作成			



西邦工業株式会社