

外壁用ステンレス製換気口〈フラットカバー付換気口〉

Stainless Steel VentCaps

SXB-TS

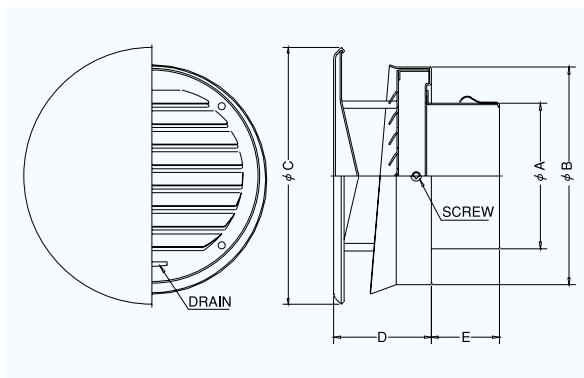
〈ガラリ型 水切り付 フラットカバー付 耐外風〉



- 材質 SUS304
- 仕上 シルバー焼付塗装
- フェイス脱着式

金網付型式

- SXB-TSN 10M
- SXB-TSN 5M
- SXB-TSN 3M



■特長

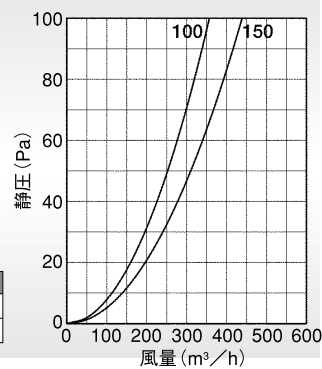
- 壁面とフェイスが離れているため、汚れ防止に効果があります。

Dimensions

*指定色は日塗工の番号でご指定下さい。

Model	A	B	C	D	E	標準価格	金網加算	指定色加算
SXB100TS	97	143	172	63	52	¥ 8,300	¥ 500	¥ 1,500
SXB150TS	147	191	235	82	57	¥11,800	¥ 700	¥ 1,900

圧力損失特性



圧力損失係数	流量係数(開口率)	有効開口面積 (cm²)
1.04	98.1%	77
3.48	53.6%	94.7

SXBD-TSC

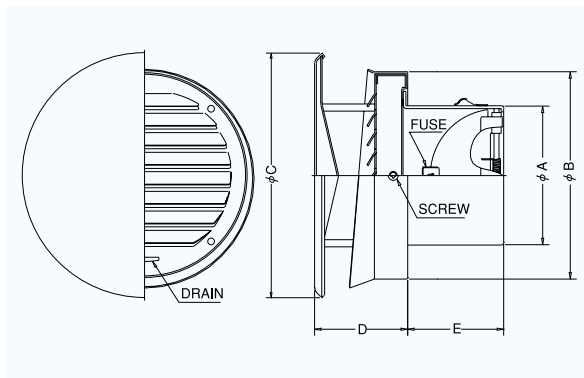
〈ガラリ型 水切り付 フラットカバー付 耐外風 防火ダンパー付〉



- 材質 フェイス:SUS304
FD:SUS304 1.5t
- 仕上 シルバー焼付塗装
- フェイス脱着式
- 温度フェース 標準72℃
オプション
120℃・180℃

金網付型式

- SXBD-TSCN 10M
- SXBD-TSCN 5M
- SXBD-TSCN 3M



■特長

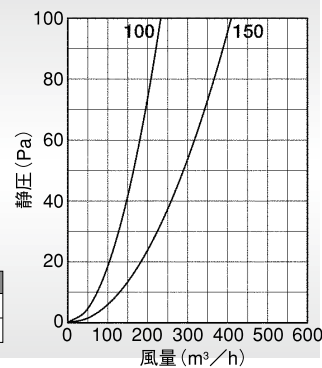
- 壁面とフェイスが離れているため、汚れ防止に効果があります。

Dimensions

*指定色は日塗工の番号でご指定下さい。

Model	A	B	C	D	E	標準価格	金網加算	指定色加算
SXBD100TSC	97	143	172	63	67	¥10,400	¥ 500	¥ 1,500
SXBD150TSC	147	191	235	82	97	¥14,900	¥ 700	¥ 1,900

圧力損失特性



圧力損失係数	流量係数(開口率)	有効開口面積 (cm²)
2.44	64.0%	50.2
4	50.0%	88.3