

外壁用ステンレス製換気口〈深型フード ワイド水切り付〉

Stainless Steel VentCaps

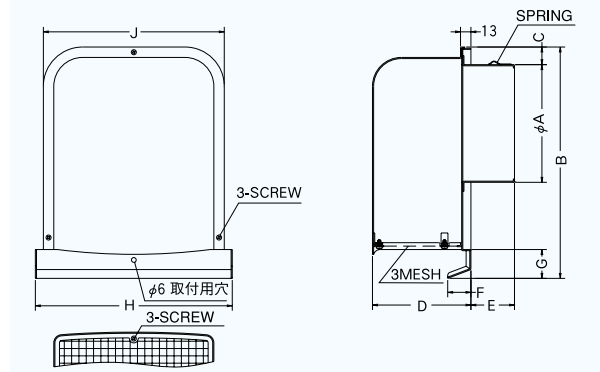
GFN-S

〈下部金網3メッシュ 下部着脱タイプ〉



- 材質 SUS304
- 仕上 シルバー焼付塗装

金網付製品	型式
10メッシュ	GFN-S 10M
5メッシュ	GFN-S 5M



Dimensions

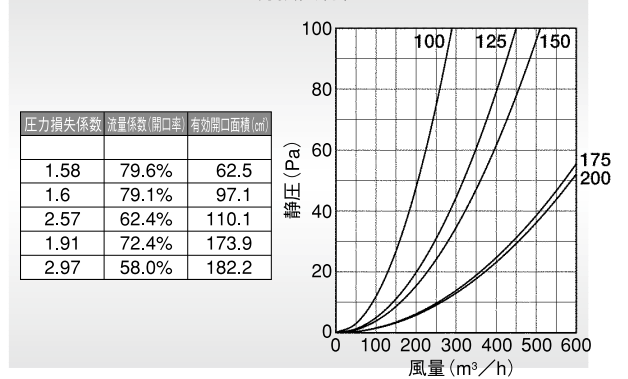
* 指定色は日塗工の番号でご指定下さい。

Model	A	B	C	D	E	F	G	H	J	標準価格	指定色加算
GFN 75S	72	227	34	108	43	24	29	202	186	¥ 9,500	¥ 1,700
GFN100S	97	227	22	108	43	24	29	202	186	¥ 9,500	¥ 1,700
GFN125S	122	289	33	123	43	29	36	256	236	¥ 13,500	¥ 2,200
GFN150S	147	289	20	123	48	29	36	256	236	¥ 13,500	¥ 2,200
GFN175S	170	372	36	148	53	29	40	316	293	¥ 20,800	¥ 3,500
GFN200S	197	372	24	148	68	29	40	316	293	¥ 20,800	¥ 3,500

2管路製品

GFNK125S-VP	122	289	33	123	43	29	36	256	236	¥ 14,100	¥ 2,000
GFNK125S-VM	128	289	33	123	43	29	36	256	236	¥ 14,100	¥ 2,000

圧力損失特性



GFND-SC

〈下部金網3メッシュ 下部着脱タイプ 防火ダンパー付〉

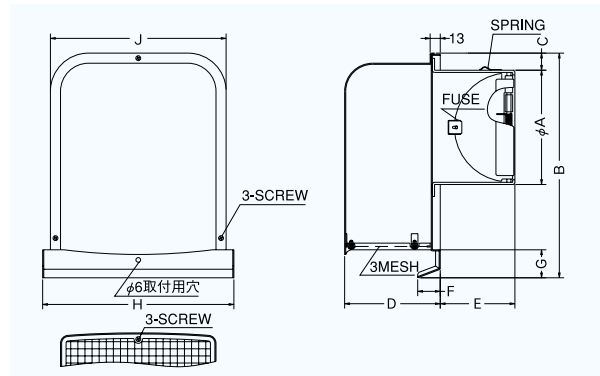


前フューズ
Front Fuse

特防火設備
適合品

- 材質 フェイス:SUS304
FD:SUS304 1.5t
- 仕上 シルバー焼付塗装
- 温度フューズ 標準72℃
オプション 120℃・180℃

金網付製品	型式
10メッシュ	GFND-SC 10M
5メッシュ	GFND-SC 5M



Dimensions

* 指定色は日塗工の番号でご指定下さい。

Model	A	B	C	D	E	F	G	H	J	標準価格	指定色加算
GFND 75SC	72	227	34	108	42	24	29	202	186	¥ 11,900	¥ 1,700
GFND100SC	97	227	22	108	57	24	29	202	186	¥ 11,900	¥ 1,700
GFND125SC	122	289	33	123	72	29	36	256	236	¥ 17,200	¥ 2,200
GFND150SC	147	289	20	123	87	29	36	256	236	¥ 17,200	¥ 2,200
GFND175SC	172	372	36	148	97	29	40	316	293	¥ 25,700	¥ 3,500
GFND200SC	197	372	24	148	107	29	40	316	293	¥ 25,700	¥ 3,500

圧力損失特性

