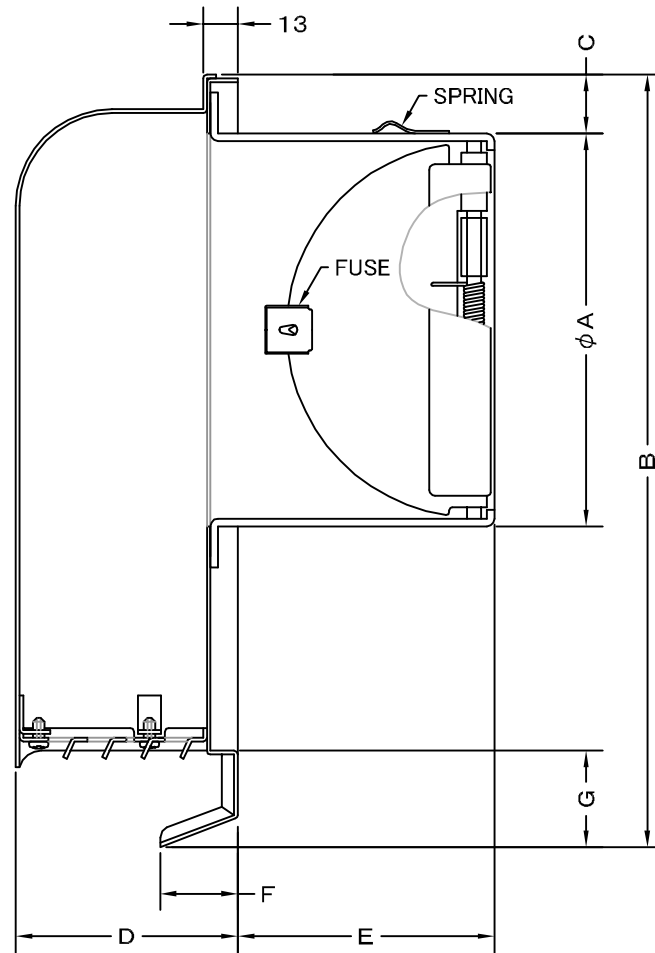
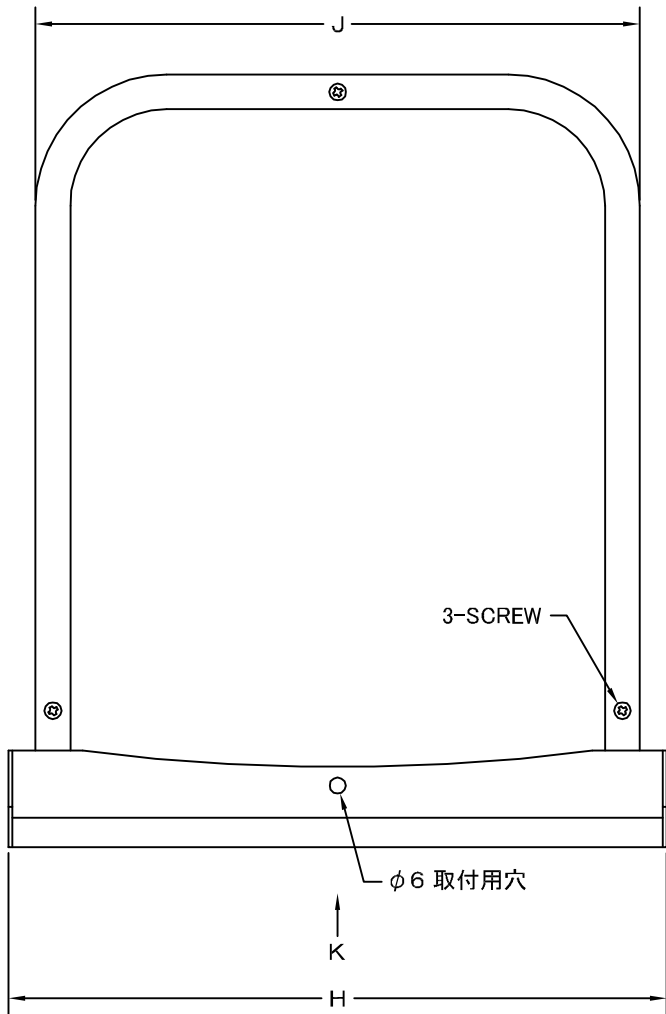
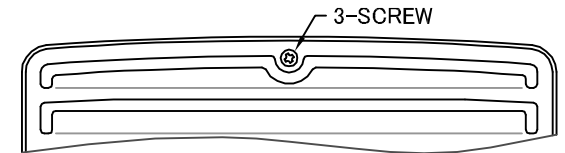


TITLE



K 矢視図



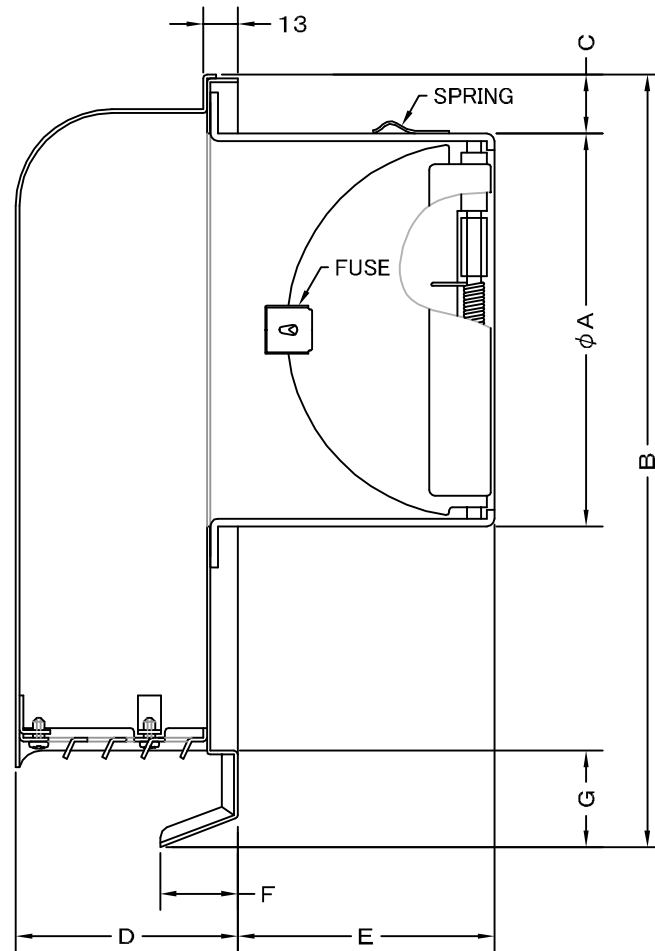
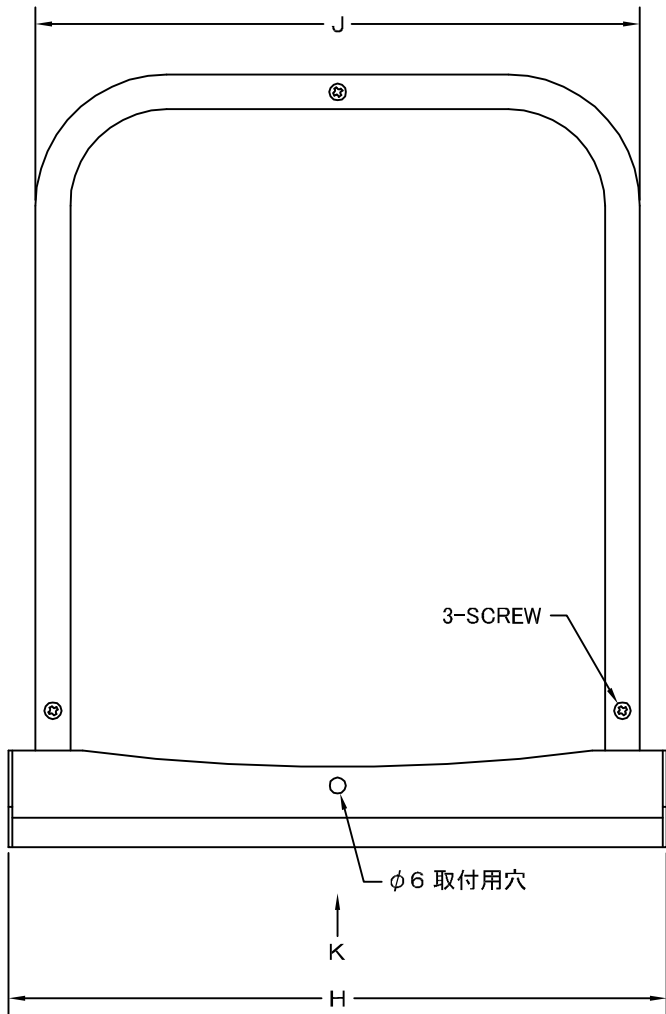
SIZE	A	B	C	D	E	F	G	H	J	Q'TTY
GFXD 75GSC	72	227	34	73	42	24	29	202	186	
GFXD 100GSC	97	227	22	73	57	24	29	202	186	
GFXD 125GSC	122	289	33	83	72	29	36	256	236	
GFXD 150GSC	147	289	20	83	87	29	36	256	236	
GFXD 175GSC	172	372	36	98	97	29	40	316	293	
GFXD 200GSC	197	372	24	98	107	29	40	316	293	

材質	SUS 304, 0.5t (FD部: SUS 304, 1.5t)										
表面仕上	シルバー焼付塗装仕上ゲ										
図面名称	ステンレス製FD付フード脱着式ワイド水切付 深型フラットフード(ガラリー脱着タイプ)								型式	GFXD-GSC	
承認	検図	製図	設計	尺度	FREE		図番	SC533500S			
H. T	H. K	H. A	K. N	作成日	2005・10・01						

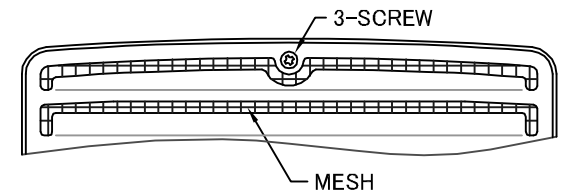


西邦工業株式会社

TITLE



K 矢視図



《 MESH種類 》  
3MESH ・ 5MESH ・ 10MESH

SIZE	A	B	C	D	E	F	G	H	J	Q'TTY
GFXD 75GSCN	72	227	34	73	42	24	29	202	186	
GFXD 100GSCN	97	227	22	73	57	24	29	202	186	
GFXD 125GSCN	122	289	33	83	72	29	36	256	236	
GFXD 150GSCN	147	289	20	83	87	29	36	256	236	
GFXD 175GSCN	172	372	36	98	97	29	40	316	293	
GFXD 200GSCN	197	372	24	98	107	29	40	316	293	

材質	SUS 304 , 0. 5t (FD部 : SUS 304 , 1. 5t)	
表面仕上	シルバー焼付塗装仕上ゲ	
図面名称	ステンレス製金網付FD付フード脱着式ワイド水切付 深型フラットフード(ガラリ脱着タイプ)	型式 GFXD-GSCN
承認	検図	製図
H. T	H. K	H. A
設計	K. N	尺 FREE
		作成日 2005・10・01
		図番 SC533540S



西邦工業株式会社