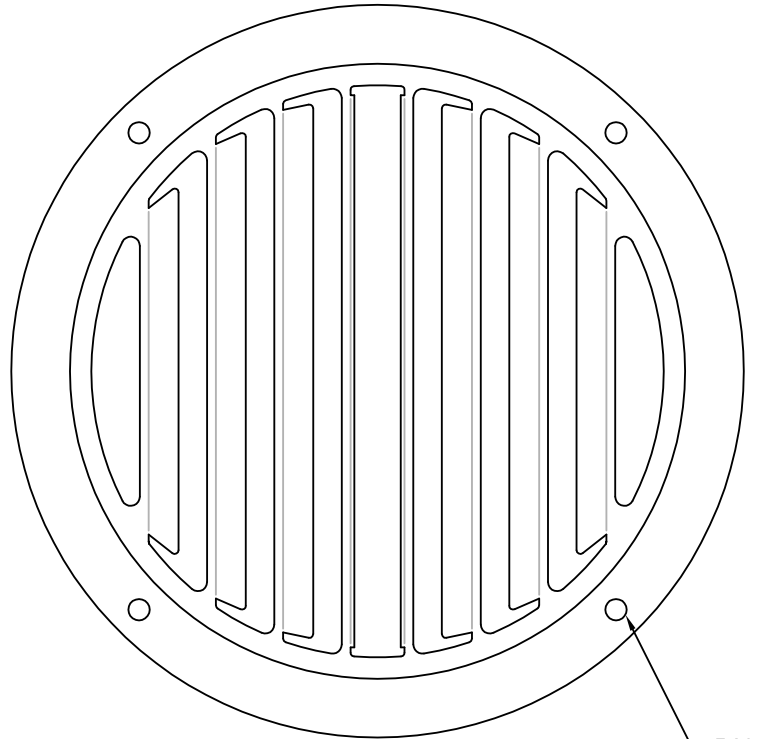
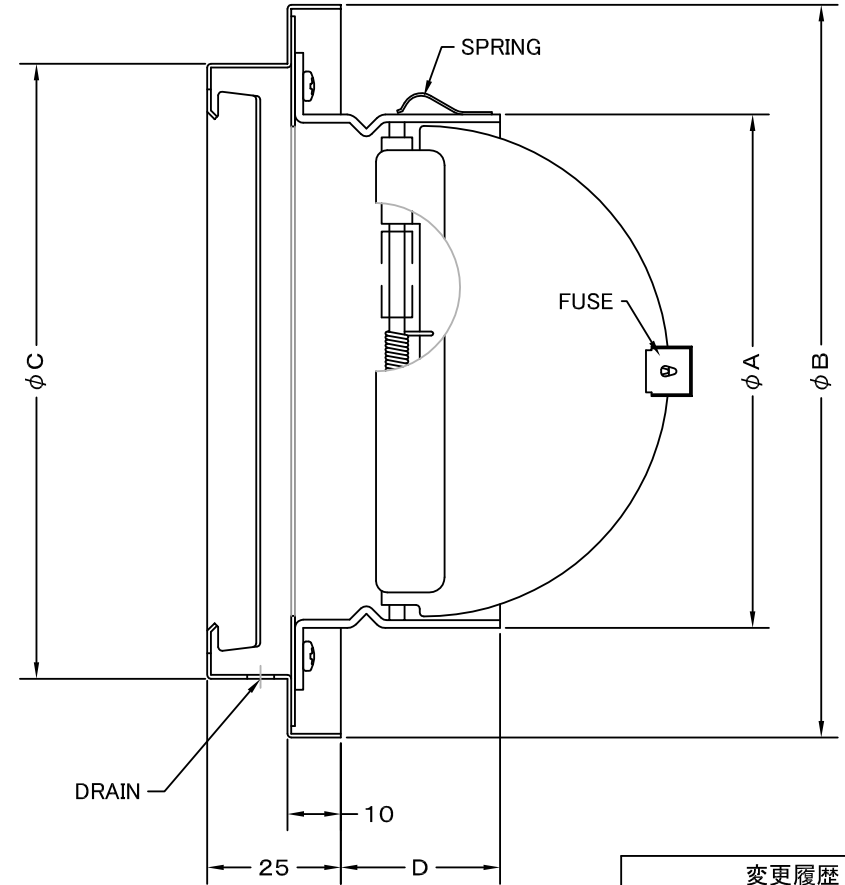


TITLE



RIVET



変更履歴

2014.07.01 | B | 一部寸法修正

SIZE	A	B	C	D	DUCT SIZE	Q'TTY
STD 100GS	97	137	115	42	# 4(φ 100)	
STD 125GS	122	164	140	48	# 5(φ 125)	
STD 150GS	146	190	165	42	# 6(φ 150)	

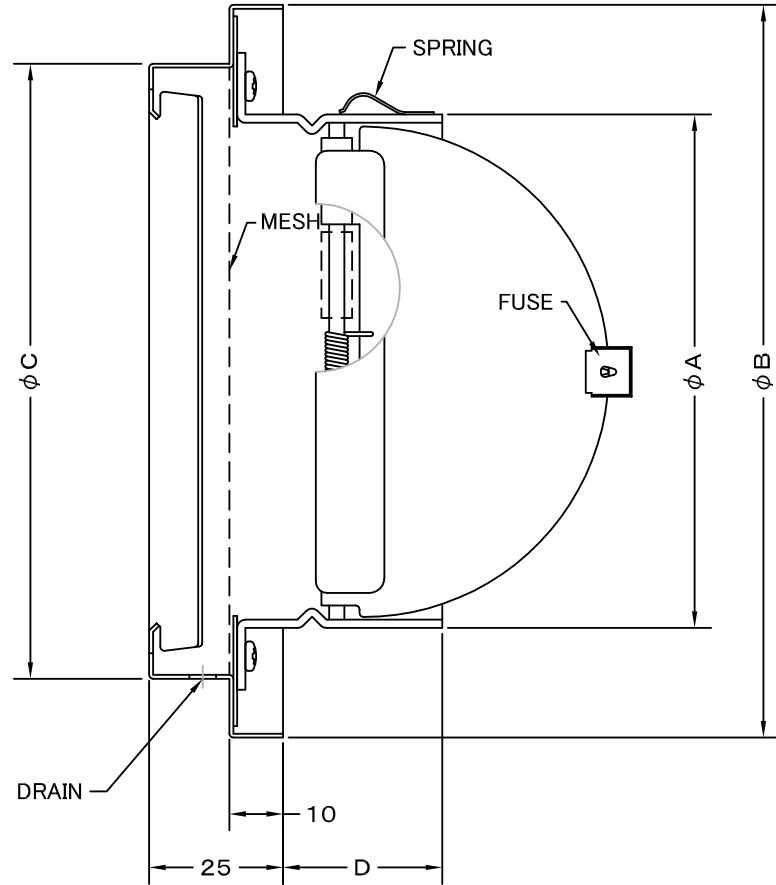
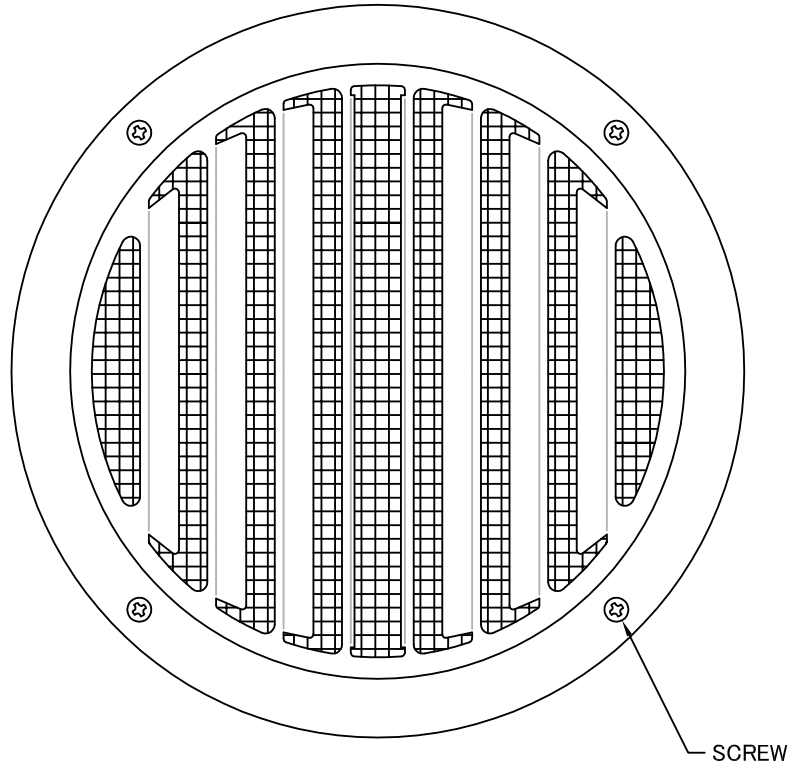
材質	SUS 304 , 0. 5t (FD部 : SS 41 , 1. 6t)				
表面仕上	シルバー焼付塗装仕上げ				
図面名称	ステンレス製FD付薄型ベントキャップ (左右吹タイプ)			型式	STD-GS
承認	検図	製図	設計	尺度	FREE
H. T	H. K	H. A	K. N	作成日	2005・10・01
					図番 SB004100B



SEIHO

西邦工業株式会社

TITLE



《 MESH種類 》
3MESH ・ 5MESH ・ 10MESH

SIZE	A	B	C	D	DUCT SIZE	Q'TTY
STD 100GSN	97	137	115	42	# 4(φ 100)	
STD 125GSN	122	164	140	48	# 5(φ 125)	
STD 150GSN	146	190	165	42	# 6(φ 150)	

材質	SUS 304 , 0. 5t (FD部 : SS 41 , 1. 6t)					
表面仕上	シルバー焼付塗装仕上げ					
図面名称	ステンレス製金網付FD付薄型ベントキャップ (左右吹タイプ)				型式	STD-GSN
承認	検図	製図	設計	尺度	FREE	図番 SB004140C
H. T	H. K	H. A	K. N	作成日	2005・10・01	



SEIHO

西邦工業株式会社