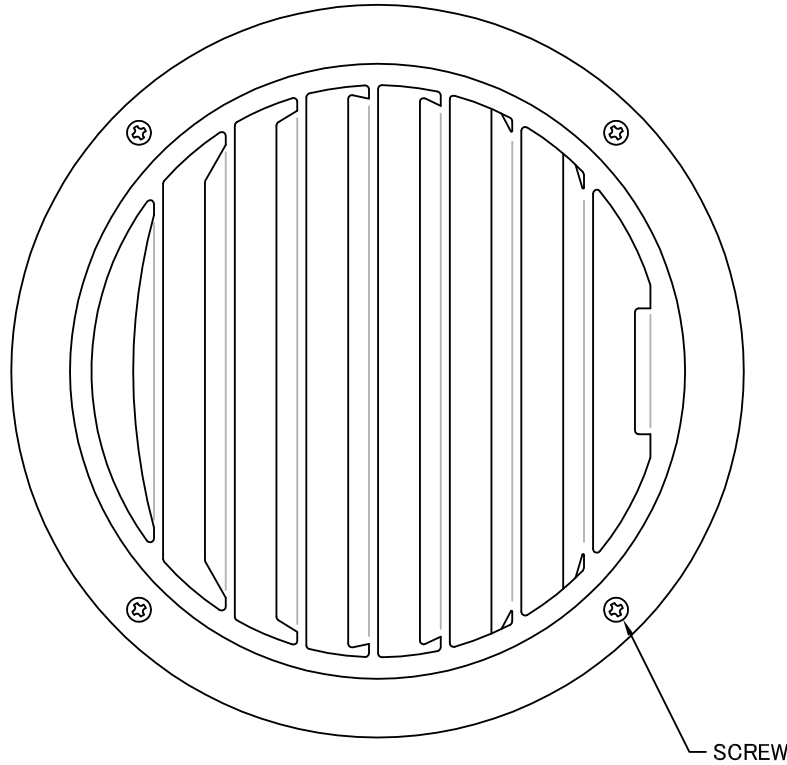
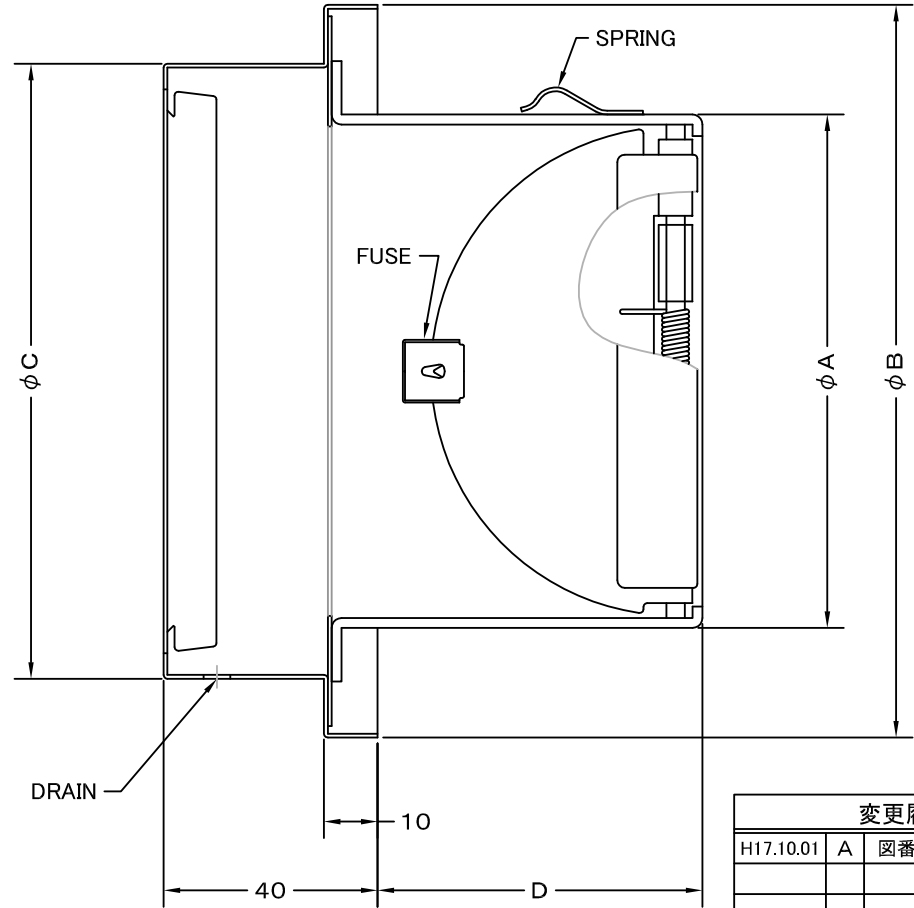


TITLE



風吹出シ方向
→



変更履歴		
H17.10.01	A	図番変更(316304)

SIZE	A	B	C	D	DUCT SIZE	Q'TTY
STD 100FRSC	97	137	115	62	# 4(φ 100)	
STD 125FRSC	122	164	140	78	# 5(φ 125)	
STD 150FRSC	147	190	165	92	# 6(φ 150)	
STD 175FRSC	172	213	189	102	# 7(φ 175)	
STD 200FRSC	197	237	212	112	# 8(φ 200)	

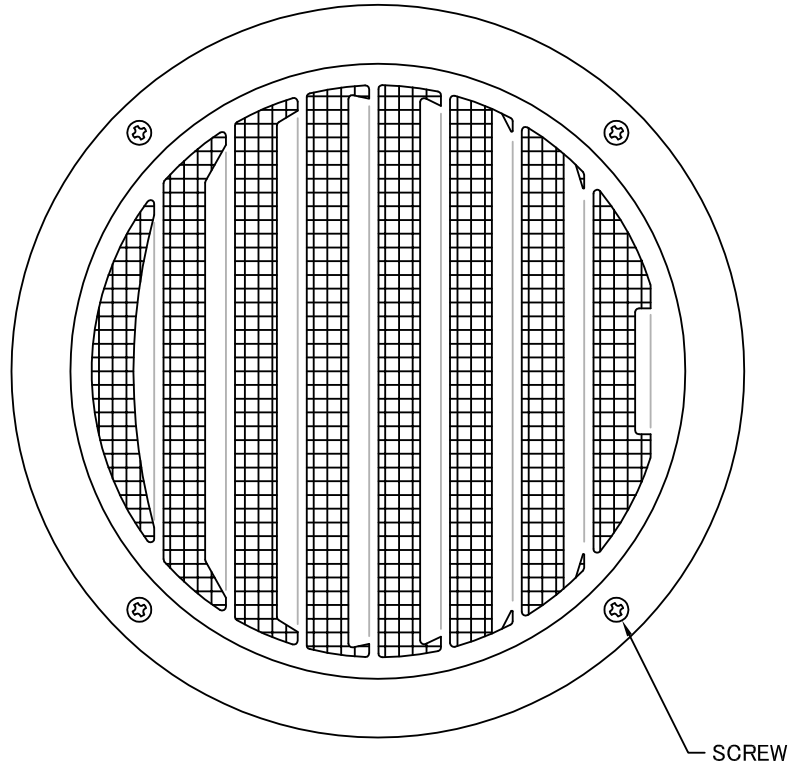
材質	SUS 304 , 0. 5t (FD部 : SUS 304 , 1. 5t)						
表面仕上	シルバー焼付塗装仕上げ						
図面名称	ステンレス製FD付厚型ベントキャップ (右吹タイプ)					型式	STD-FRSC
	承認	検図	製図	設計	尺度	図番	SC506500A
H. T	H. K	H. A	K. N	作成日	FREE 2005・10・01		



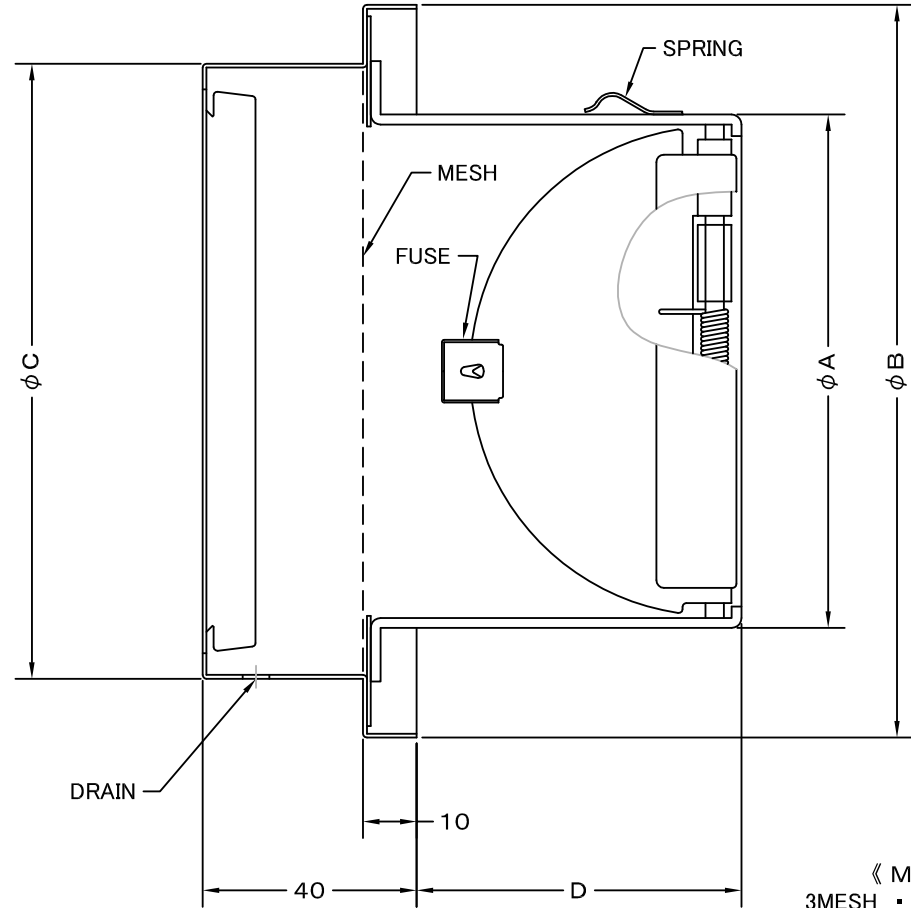
SEIHO

西邦工業株式会社

TITLE



風吹出シ方向



《 MESH種類 》
 3MESH ・ 5MESH ・ 10MESH

SIZE	A	B	C	D	DUCT SIZE	Q'TTY
STD 100FRSCN	97	137	115	62	# 4(φ 100)	
STD 125FRSCN	122	164	140	78	# 5(φ 125)	
STD 150FRSCN	147	190	165	92	# 6(φ 150)	
STD 175FRSCN	172	213	189	102	# 7(φ 175)	
STD 200FRSCN	197	237	212	112	# 8(φ 200)	

材質	SUS 304 , 0. 5t (FD部 : SUS 304 , 1. 5t)					
表面仕上	シルバー焼付塗装仕上げ					
図面名称	ステンレス製金網付FD付厚型ベントキャップ (右吹タイプ)					型式
						STD-FRSCN
承認	検図	製図	設計	尺度	FREE	図番
H. T	H. K	H. A	K. N	作成日	2005・10・01	
						SC506540A



SEIHO

西邦工業株式会社