

外壁用ステンレス製換気口〈ベントキャップ〉

Stainless Steel VentCaps

ST-FHS

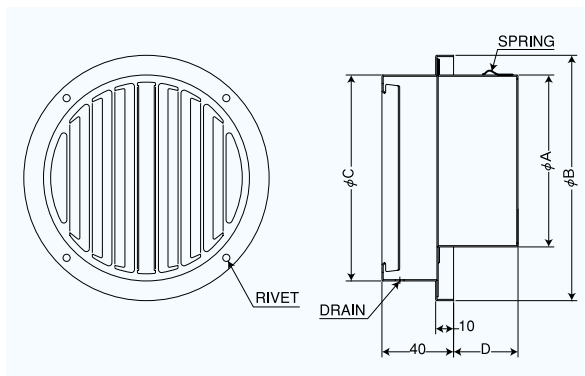
〈厚型 偏芯 縦ガラリ 低圧損〉



- 材質 フェイス:SUS304
胴体:SUS304
- 仕上 シルバー焼付塗装

金網付型式

- ST-FHSN 10M
- ST-FHSN 5M
- ST-FHSN 3M



■特長

- 偏芯しているため、軒天井の汚れを軽減します。

Dimensions

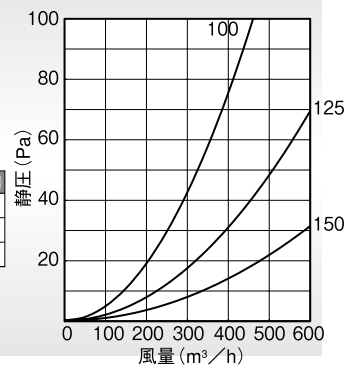
* 指定色は日塗工の番号でご指定下さい。

Model	A	B	C	D	標準価格	金網加算	指定色加算
ST100FHS	97	137	115	46	¥2,500	¥500	¥1,200
ST125FHS	122	164	140	46	¥3,300	¥600	¥1,400
ST150FHS	147	190	165	51	¥3,700	¥700	¥1,500

2管路製品

STK125FHS-VP	122	164	140	46	¥3,300	¥600	¥1,200
STK125FHS-VM	128	164	140	46	¥3,300	¥600	¥1,200

圧力損失特性



圧力損失係数	流量係数(開口率)	有効開口面積 (cm²)
0.62	127.0%	99.7
0.62	127.0%	155.4
0.58	131.3%	232.3

STD-FHSC

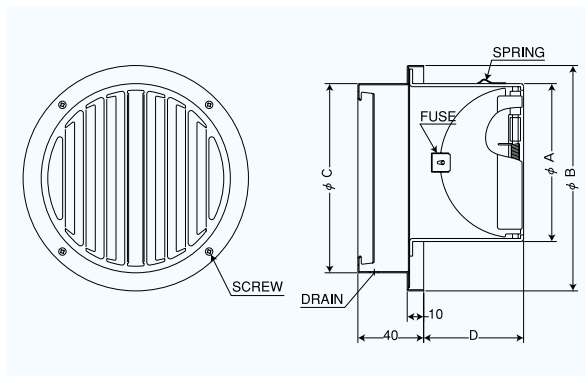
〈厚型 偏芯 縦ガラリ 防火ダンパー付〉



- 材質 フェイス:SUS304
FD:SUS304 1.5t
- 仕上 シルバー焼付塗装
- フェイス脱着式
- 温度フェーズ 標準72℃
オプション
120℃・180℃

金網付型式

- STD-FHSCN 10M
- STD-FHSCN 5M
- STD-FHSCN 3M



■特長

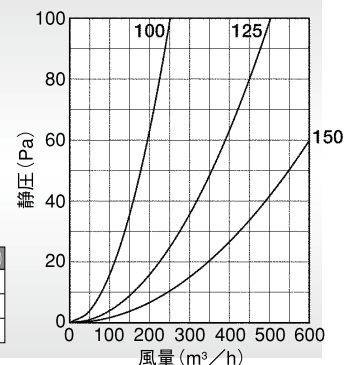
- 偏芯しているため、軒天井の汚れを軽減します。

Dimensions

* 指定色は日塗工の番号でご指定下さい。

Model	A	B	C	D	標準価格	金網加算	指定色加算
STD100FHSC	97	137	115	62	¥4,800	¥500	¥1,300
STD125FHSC	122	164	140	78	¥6,400	¥600	¥1,400
STD150FHSC	147	190	165	92	¥6,800	¥700	¥1,500

圧力損失特性



圧力損失係数	流量係数(開口率)	有効開口面積 (cm²)
2.09	69.2%	54.3
1.28	88.4%	108.6
1.11	94.9%	167.4