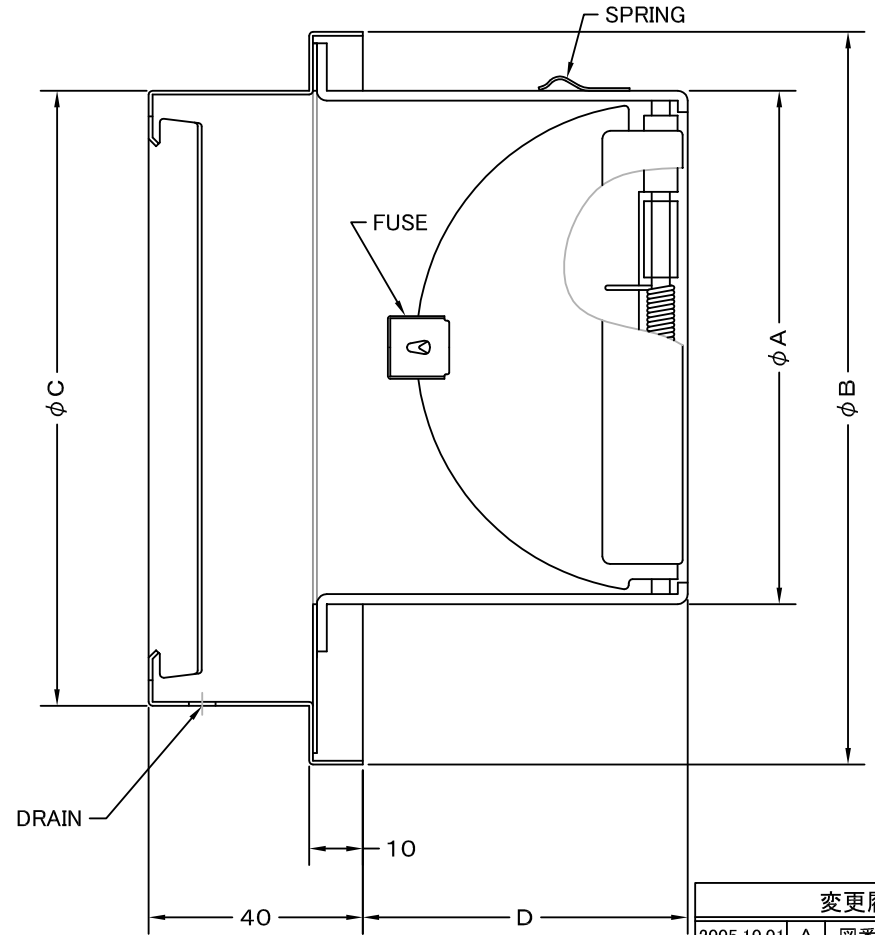
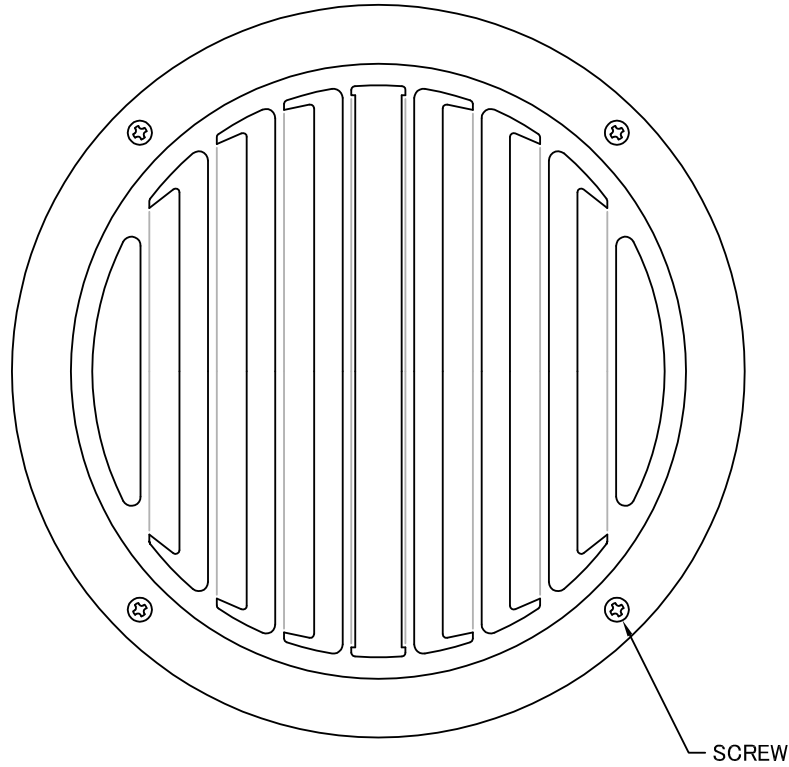


TITLE



SIZE	A	B	C	D	DUCT SIZE	Q'TTY
STD 100FHSC	97	137	115	62	# 4(φ 100)	
STD 125FHSC	122	164	140	78	# 5(φ 125)	
STD 150FHSC	147	190	165	92	# 6(φ 150)	

変更履歴	
2005.10.01	A 図番変更(316304)

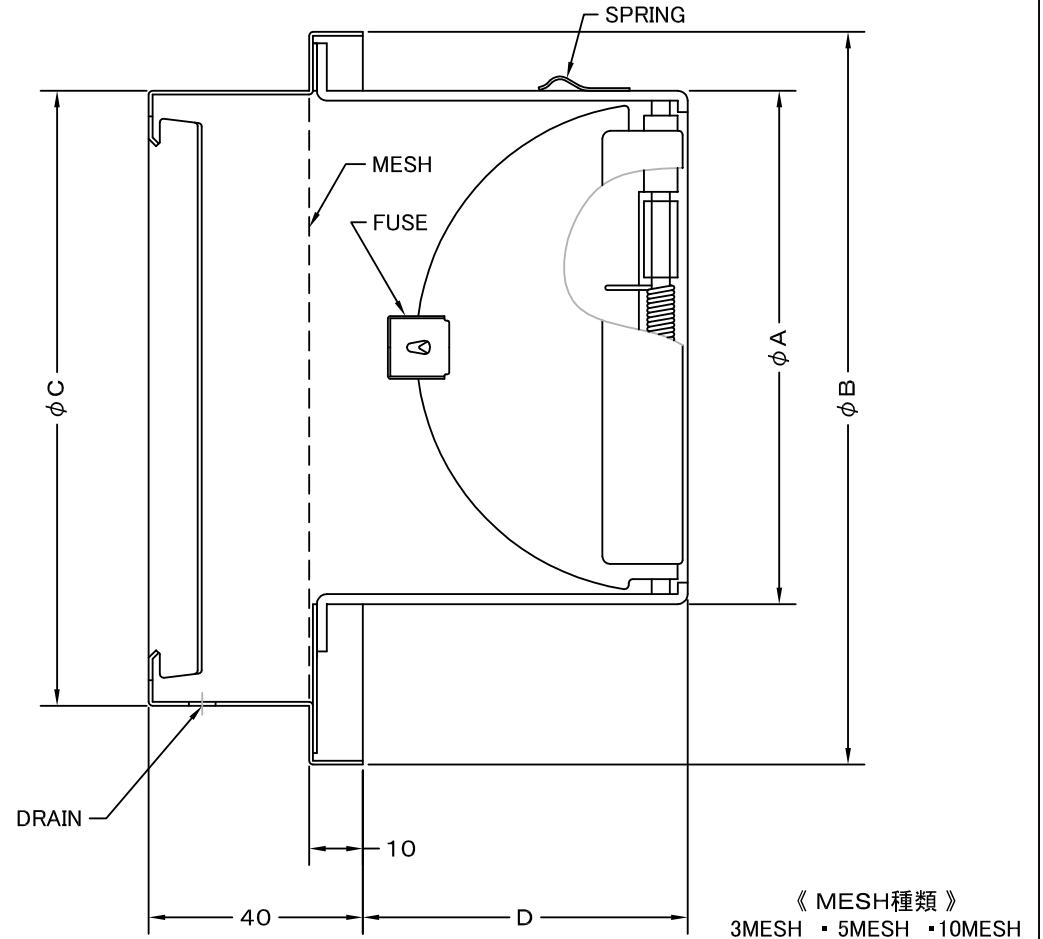
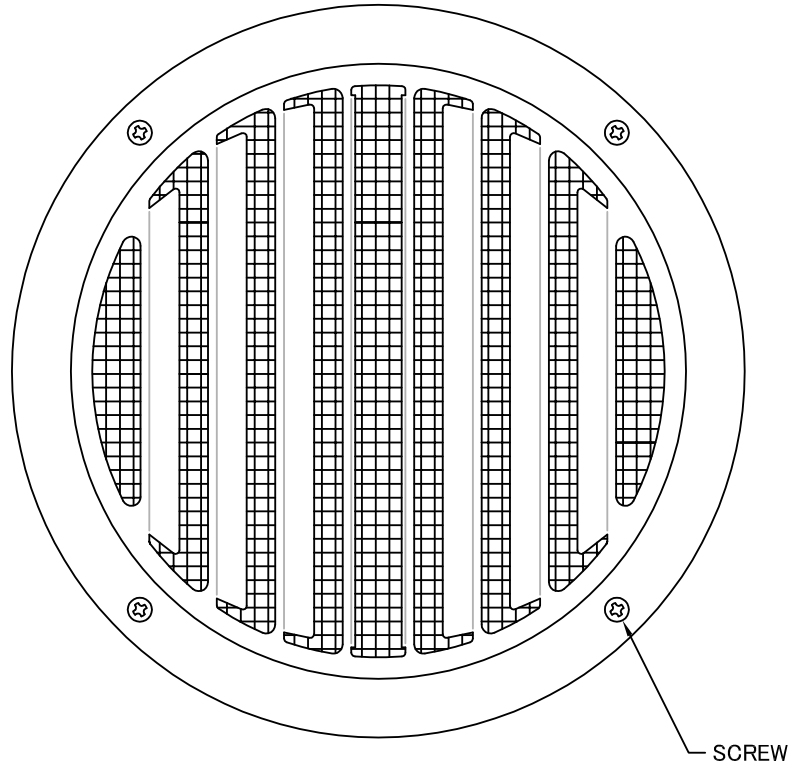
材質	SUS 304 , 0. 5t (FD部 : SUS 304 , 1. 5t)		
表面仕上	シルバー焼付塗装仕上げ		
図面名称	ステンレス製FD付厚型ベントキャップ (左右吹き・偏芯タイプ)		型式 STD-FHSC
承認	検図	製図	設計
H. T	H. K	H. A	K. N
尺度		FREE	
作成日		2005・10・01	
図番			SC508500A



SEIHO

西邦工業株式会社

TITLE



《 MESH種類 》
3MESH ・ 5MESH ・ 10MESH

SIZE	A	B	C	D	DUCT SIZE	Q'TTY
STD 100FHSCN	97	137	115	62	# 4(φ 100)	
STD 125FHSCN	122	164	140	78	# 5(φ 125)	
STD 150FHSCN	147	190	165	92	# 6(φ 150)	

材質	SUS 304 , 0. 5t (FD部 : SUS 304 , 1. 5t)					
表面仕上	シルバー焼付塗装仕上げ					
図面名称	ステンレス製金網付FD付厚型ベントキャップ (左右吹き・偏芯タイプ)				型式	STD-FHSCN
承認	検図	製図	設計	尺度	FREE	図番
H. T	H. K	H. A	K. N	作成日	2005・10・01	
						SC508540A



SEIHO

西邦工業株式会社