

# 外壁用ステンレス製換気口〈ベントキャップ〉

Stainless Steel VentCaps

## SV-AS

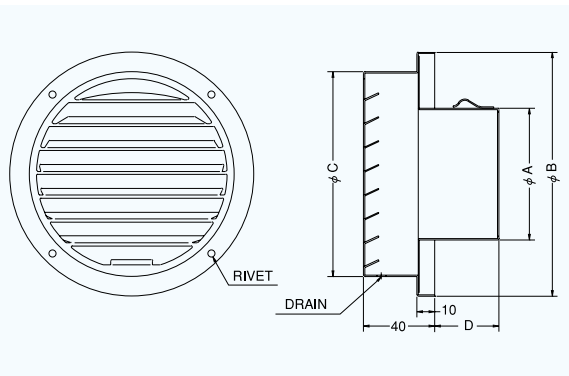
〈厚型 低圧損〉



- 材質 フェイス:SUS304  
胴体:SUS304
- 仕上 シルバー焼付塗装

### 金網付型式

- SV-ASN 10M
- SV-ASN 5M
- SV-ASN 3M



#### Dimensions

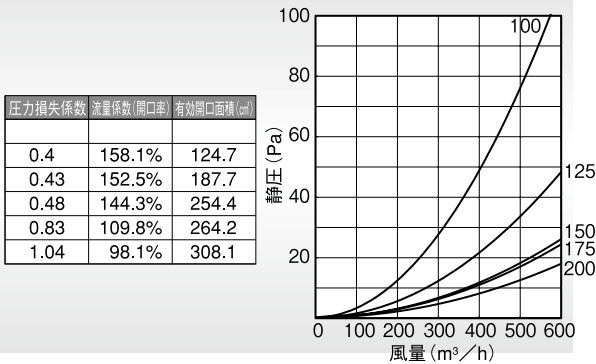
\* 指定色は日塗工の番号でご指定下さい。

Model	A	B	C	D	標準価格	金網加算	指定色加算
SV 75AS	72	137	115	46	¥ 2,200	¥ 500	¥ 1,100
SV100AS	97	164	140	46	¥ 3,400	¥ 600	¥ 1,200
SV125AS	122	190	165	46	¥ 4,300	¥ 700	¥ 1,400
SV150AS	147	213	189	51	¥ 4,600	¥ 800	¥ 1,500
SV175AS	170	237	212	56	¥ 7,300	¥ 900	¥ 1,700
SV200AS	197	257	232	71	¥ 8,000	¥ 1,000	¥ 2,000

#### 2管路製品

SVK125AS-VP	122	190	165	46	¥ 4,700	¥ 700	¥ 1,200
SVK125AS-VM	128	190	165	46	¥ 4,700	¥ 700	¥ 1,200

#### 圧力損失特性



## SV-AS 大口徑

〈厚型 低圧損〉

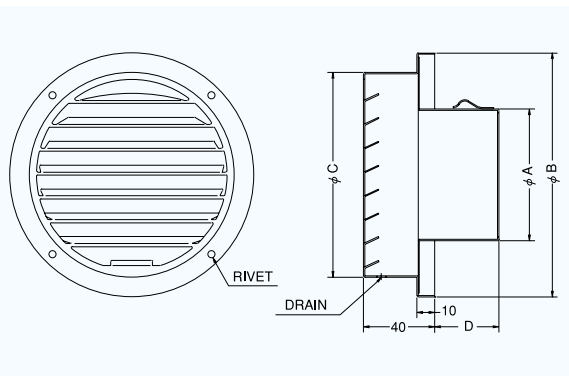


### 大口徑

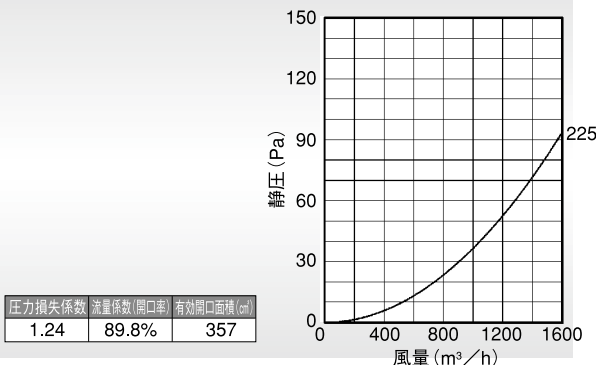
- 材質 フェイス:SUS304  
胴体:SUS304
- 仕上 シルバー焼付塗装

### 金網付型式

- SV-ASN 10M
- SV-ASN 5M
- SV-ASN 3M



#### 圧力損失特性



#### Dimensions

\* 指定色は日塗工の番号でご指定下さい。

Model	A	B	C	D	標準価格	金網加算	指定色加算
SV225AS	220	316	286	71	¥ 13,800	¥ 1,600	¥ 2,600

# 外壁用ステンレス製換気口〈ベントキャップ〉

Stainless Steel VentCaps

## SVD-ASC

〈厚型 防火ダンパー付 低圧損〉

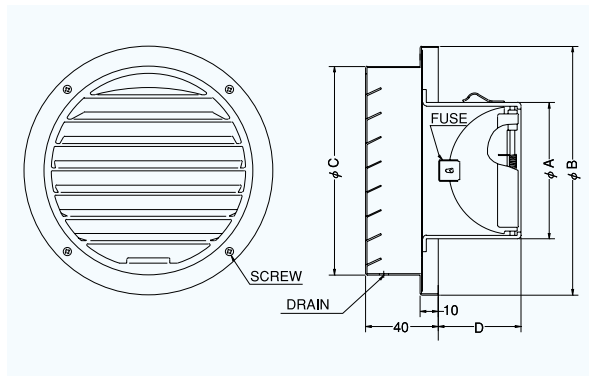


前フューズ  
Front Fuse

低圧損

特防火設備  
適合品

- 材質 フェイス:SUS304  
FD:SUS304 1.5t
- 仕上 シルバー焼付塗装
- 温度フューズ 標準72℃  
オプション  
120℃・180℃



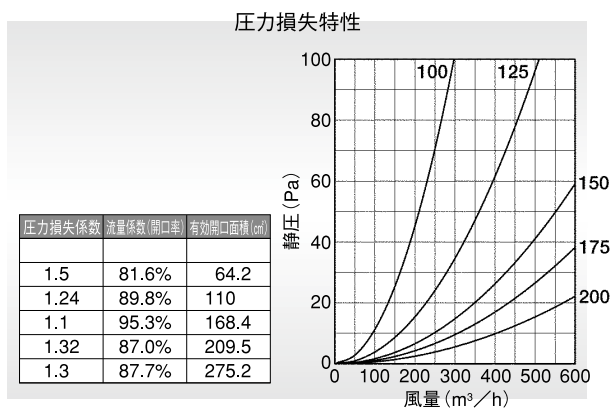
### 金網付型式

- SVD-ASCN 10M
- SVD-ASCN 5M
- SVD-ASCN 3M

Dimensions

\* 指定色は日塗工の番号でご指定下さい。

Model	A	B	C	D	標準価格	金網加算	指定色加算
SVD 75ASC	72	137	115	47	¥ 5,300	¥ 500	¥ 1,100
SVD100ASC	97	164	140	62	¥ 5,800	¥ 600	¥ 1,300
SVD125ASC	122	190	165	78	¥ 7,400	¥ 700	¥ 1,400
SVD150ASC	147	213	189	92	¥ 8,100	¥ 800	¥ 1,500
SVD175ASC	172	237	212	102	¥11,500	¥ 900	¥ 1,800
SVD200ASC	197	257	232	112	¥12,800	¥1,000	¥2,000



## SVD-ASC 大口徑

〈厚型 防火ダンパー付 低圧損〉



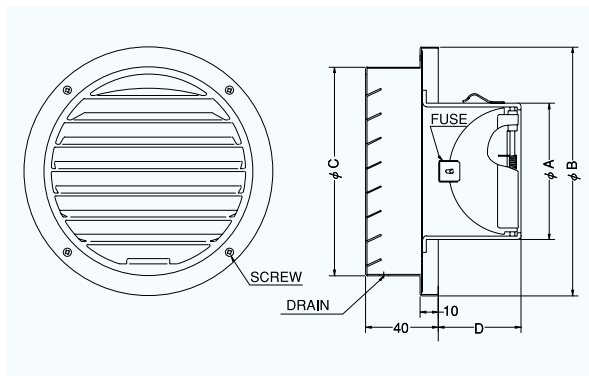
前フューズ  
Front Fuse

低圧損

特防火設備  
適合品

大口徑

- 材質 フェイス:SUS304  
FD:SUS304 1.5t
- 仕上 シルバー焼付塗装
- 温度フューズ 標準72℃  
オプション  
120℃・180℃



### 金網付型式

- SVD-ASCN 10M
- SVD-ASCN 5M
- SVD-ASCN 3M

Dimensions

\* 指定色は日塗工の番号でご指定下さい。

Model	A	B	C	D	標準価格	金網加算	指定色加算
SVD250ASC	247	316	286	140	¥29,700	¥2,000	¥2,800

