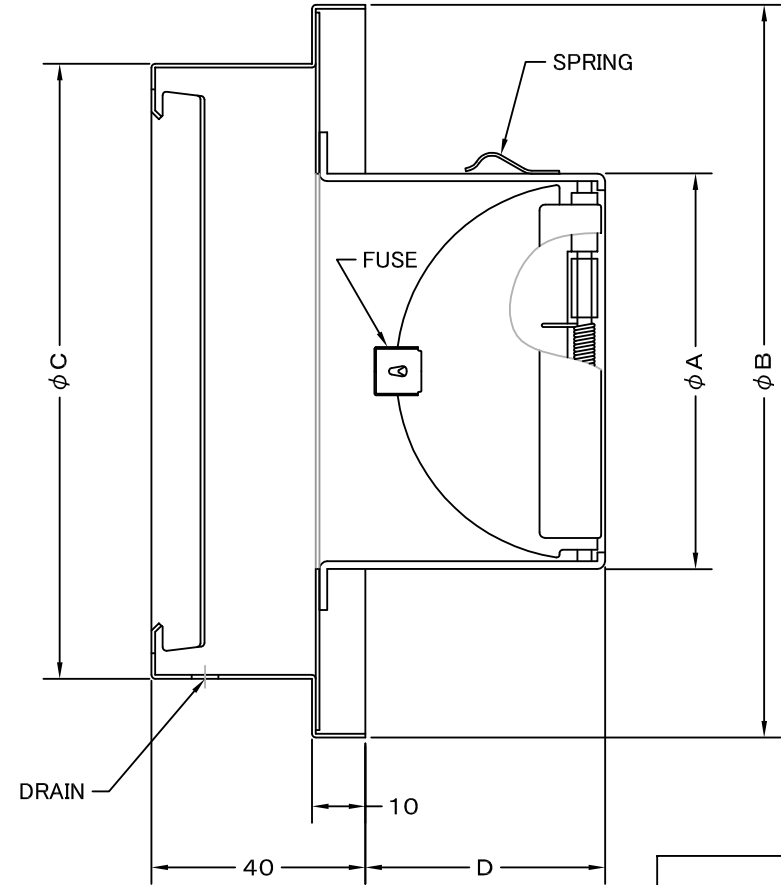
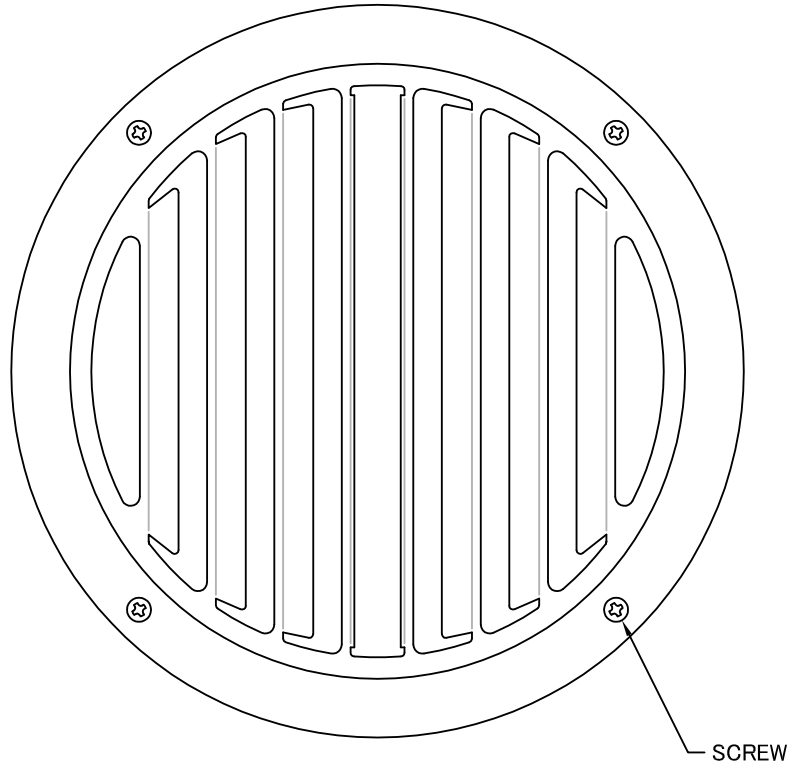


TITLE



SIZE	A	B	C	D	DUCT SIZE	Q'TTY
STD 75ASC	72	137	115	47	# 3( $\phi$ 75)	
STD 100ASC	97	164	140	62	# 4( $\phi$ 100)	
STD 125ASC	122	190	165	78	# 5( $\phi$ 125)	
STD 150ASC	147	213	189	92	# 6( $\phi$ 150)	

変更履歴	
2005.02.01	A 図番変更(316304)

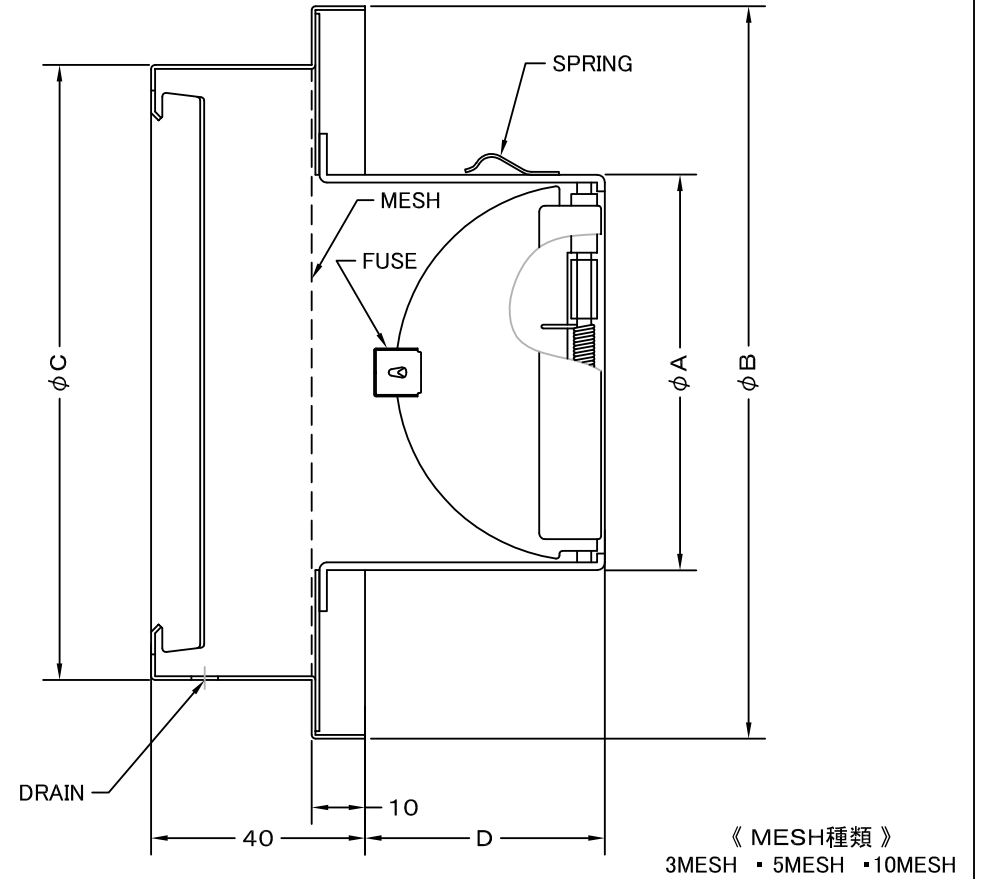
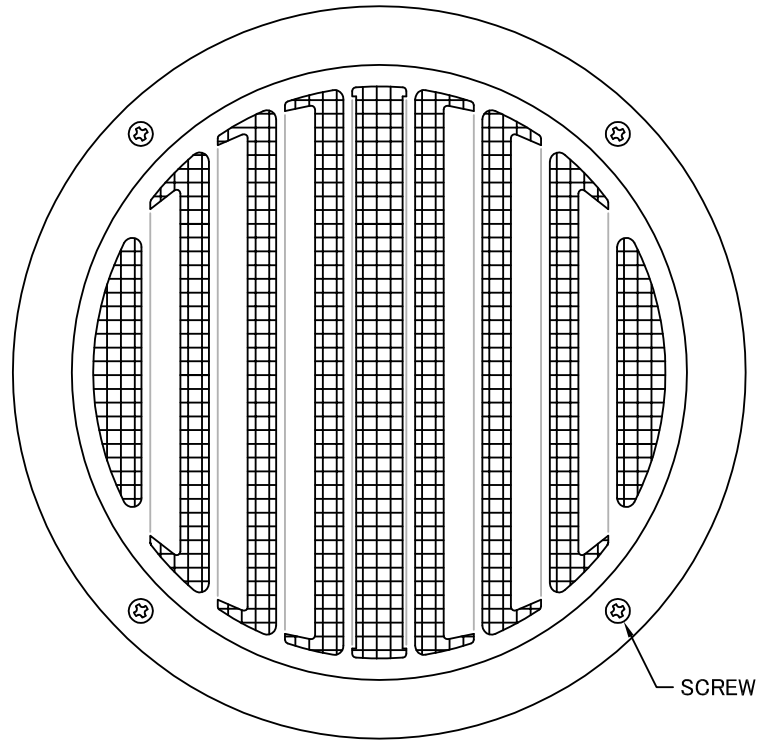
材質	SUS 304 , 0. 5t (FD部 : SUS 304 , 1. 5t)		
表面仕上	シルバー焼付塗装仕上げ		
図面名称	ステンレス製FD付厚型ベントキャップ (低圧損型・左右吹タイプ)		型式 STD-ASC
承認	検図	製図	設計
H. T	H. K	H. A	K. N
尺度		FREE	
作成日		2005・10・01	
図番			SC006500A



SEIHO

西邦工業株式会社

TITLE



SIZE	A	B	C	D	DUCT SIZE	Q'TTY
STD 75ASCN	72	137	115	47	# 3( $\phi$ 75)	
STD 100ASCN	97	164	140	62	# 4( $\phi$ 100)	
STD 125ASCN	122	190	165	78	# 5( $\phi$ 125)	
STD 150ASCN	147	213	189	92	# 6( $\phi$ 150)	

材質	SUS 304 , 0. 5t (FD部 : SUS 304 , 1. 5t)					
表面仕上	シルバー焼付塗装仕上ゲ					
図面名称	ステンレス製金網付FD付厚型ベントキャップ (低圧損型・左右吹タイプ)				型式	STD-ASCN
承認	検図	製図	設計	尺度	FREE	図番
H. T	H. K	H. A	K. N	作成日	2005・10・01	
						SC006540A



SEIHO

西邦工業株式会社