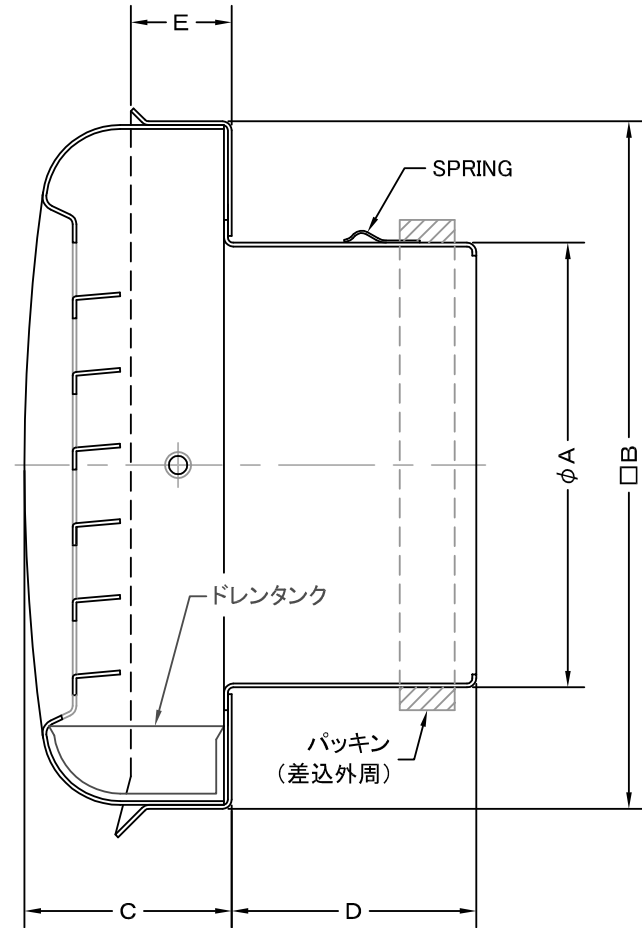
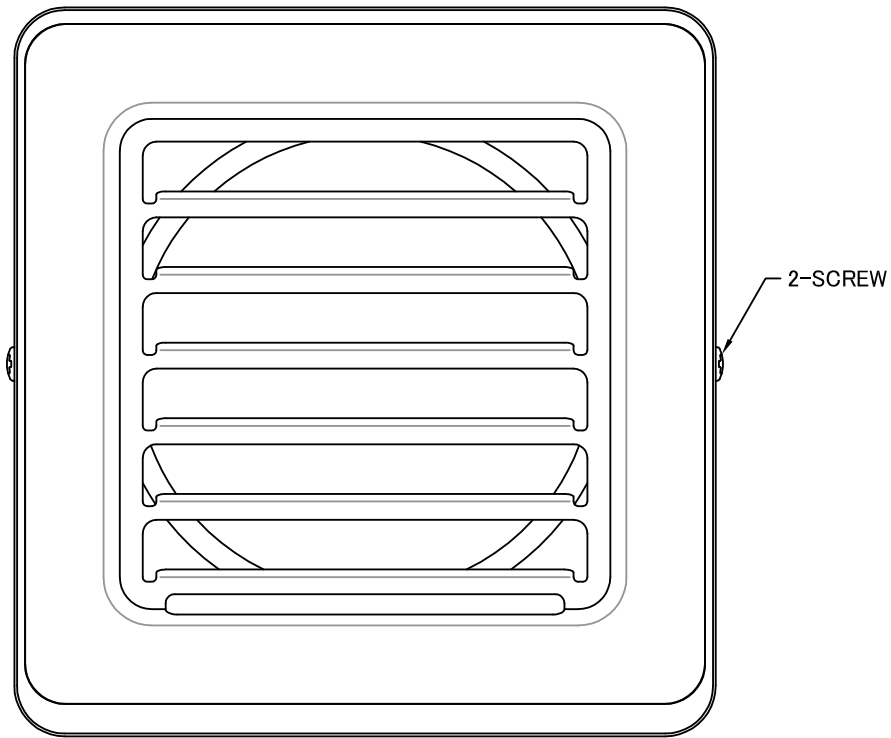


TITLE



SIZE	A	B	C	D	E	DUCT SIZE	Q'TTY
KX 75AUS	72	150	44	54	22	#3(φ 75)	
KX 100AUS	97	150	44	54	22	#4(φ 100)	
KX 125AUS	122	215	53	59	22	#5(φ 125)	
KX 150AUS	147	215	53	59	22	#6(φ 150)	

材質	SUS 304 , 0.5t						
表面仕上	シルバー焼付塗装仕上げ						
図面名称	ステンレス製油水溜メ付角型ベントキャップ (フェイス脱着式・結露水対策ドレンタンク付)		型式	KX-AUS			
承認	検図	製図	設計	尺度	FREE	図番	SA518000S
H. T	H. K	H. A	K. N	作成日	2005・10・01		



SEIHO

西邦工業株式会社