

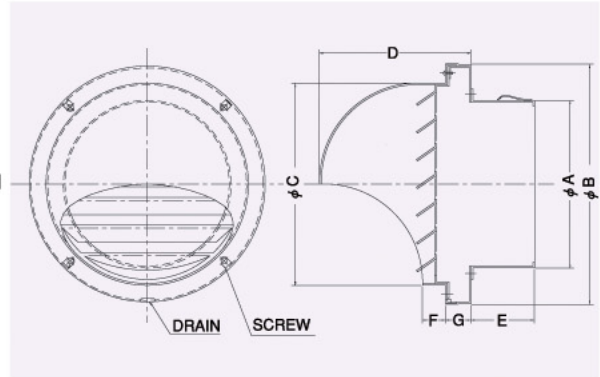
AFZ-BL

〈同芯ガラリ型〉



フェイス
脱着式

- 材質 アルミニウム
- 仕上 アルマイト処理 Anodized
- フェイス脱着式
- 公団呼称 PAL
- BL認定番号 BLVU040510



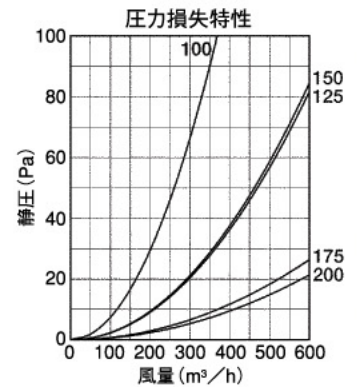
Dimensions

*指定色は日塗工の番号でご指定下さい。

Model	A	B	C	D	E	F	G	標準価格	指定色加算
AFZ100BL	97	158	130	102	45	19	18	¥ 4,600	¥ 1,200
AFZ125BL	120	210	180	131	55	19	18	¥ 6,000	¥ 1,400
AFZ150BL	145	210	180	131	70	19	18	¥ 6,000	¥ 1,500
AFZ175BL	170	273	240	162	70	19	18	¥10,500	¥ 1,900
AFZ200BL	195	273	240	162	80	19	18	¥10,500	¥ 1,900

2管路製品

AFZK125BL-VP	122	210	180	131	55	19	18	¥ 6,000	¥ 1,400
AFZK125BL-VM	128	210	180	131	55	19	18	¥ 6,000	¥ 1,400



AFZD-CBL

〈同芯ガラリ型 防火ダンパー付〉

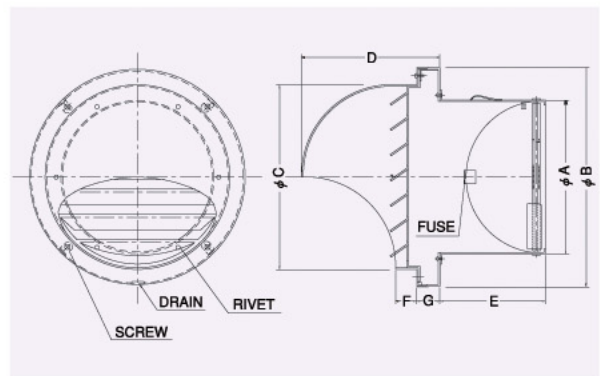


フェイス
脱着式

前フューズ
Front Fuse

特防火設備
適合品

- 材質 フェイス:アルミニウム
FD:SUS304 1.5t
- 仕上 アルマイト処理 Anodized
- フェイス脱着式
- 温度フューズ 標準72℃
オプション
120℃・180℃
- 公団呼称 PALD
- BL認定番号 BLVU040510



Dimensions

*指定色は日塗工の番号でご指定下さい。

Model	A	B	C	D	E	F	G	標準価格	指定色加算
AFZD100CBL	97	158	130	102	70	19	18	¥ 8,000	¥ 1,300
AFZD125CBL	122	210	180	131	86	19	18	¥11,100	¥ 1,500
AFZD150CBL	147	210	180	131	100	19	18	¥11,100	¥ 1,600
AFZD175CBL	172	273	240	162	110	19	18	¥18,000	¥ 2,200
AFZD200CBL	197	273	240	162	120	19	18	¥18,000	¥ 2,200

