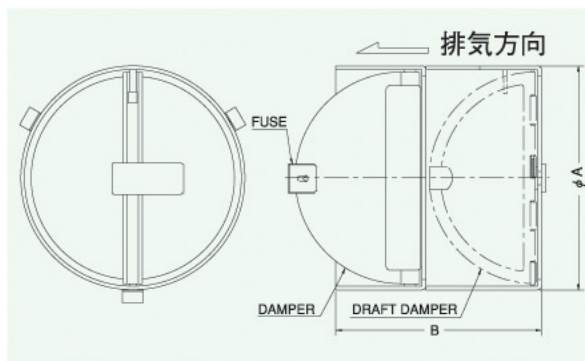


CDFD

〈差込型 逆風防止付防火ダンパー 内フューズ式〉



- 材質 CD:SUS304
FD:鋼板
- 温度フューズ 標準72℃
オプション
120℃・180℃



■特長

- 外風が室内に吹き込むことを防ぎます。

Dimensions

Model	A	B	標準価格
CDFD100	97	100	¥4,800
CDFD150	146	100	¥6,300

- *油気のある場所には使用しないで下さい。
- *必ず換気扇を併用して下さい。