

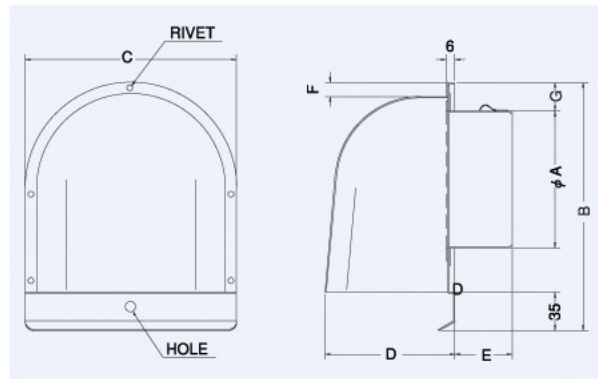
CFN-A

〈金網型7×14ラス網 下部開放タイプ〉



- 材質 アルミニウム
- 仕上 アルマイト処理 Anodized

金網付製品	型式
4×8ラス網	CFN-A 4×8



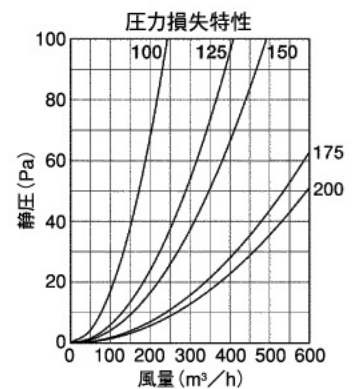
Dimensions

*指定色は日塗工の番号でご指定下さい。

Model	A	B	C	D	E	F	G	標準価格	指定色加算
CFN 50A	48	182	149	92	40	11	30	¥ 4,100	¥ 1,000
CFN 65A	62	182	149	92	40	11	30	¥ 4,100	¥ 1,000
CFN 75A	72	182	149	92	40	11	20	¥ 4,100	¥ 1,000
CFN100A	97	182	149	92	40	11	20	¥ 4,400	¥ 1,000
CFN125A	120	238	201	132	50	12	20	¥ 6,600	¥ 1,400
CFN150A	145	238	201	132	65	12	20	¥ 6,800	¥ 1,400
CFN175A	170	290	242	177	65	12	23	¥16,500	¥ 1,800
CFN200A	195	290	242	177	75	12	23	¥17,600	¥ 1,800
CFN225A	220	425	320	235	75	15	28	¥29,400	¥ 8,000
CFN250A	245	425	320	235	75	15	28	¥29,400	¥ 8,000
CFN300A	295	425	320	235	75	15	28	¥36,800	¥12,000

2管路製品

CFNK125A-VP	120	238	201	132	50	12	20	¥ 7,100	¥2,000
CFNK125A-VM	120	238	201	132	50	12	20	¥ 7,100	¥2,000



CFND-A

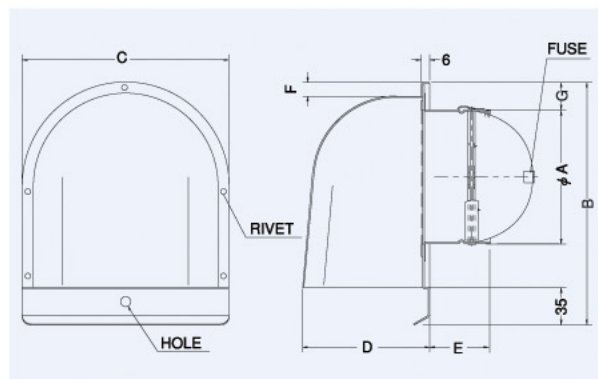
〈金網型7×14ラス網 下部開放タイプ 防火ダンパー付〉



Rear Fuse
後フューズ

- 材質 フェイス:アルミニウム
FD:鋼板 1.6t
- 仕上 アルマイト処理 Anodized
- 温度フューズ 標準72℃
オプション
120℃・180℃

金網付製品	型式
4×8ラス網	CFND-A 4×8



Dimensions

*指定色は日塗工の番号でご指定下さい。

Model	A	B	C	D	E	F	G	標準価格	指定色加算
CFND 75A	74	182	149	92	45	11	20	¥ 6,200	¥ 1,000
CFND100A	97	182	149	92	45	11	20	¥ 6,800	¥ 1,000
CFND125A	122	238	201	132	45	12	20	¥ 9,700	¥ 1,400
CFND150A	146	238	201	132	45	12	20	¥10,200	¥ 1,400
CFND175A	171	290	242	177	52	12	23	¥21,300	¥ 1,800
CFND200A	195	290	242	177	57	12	23	¥22,800	¥ 1,800

