

CFN-AMS

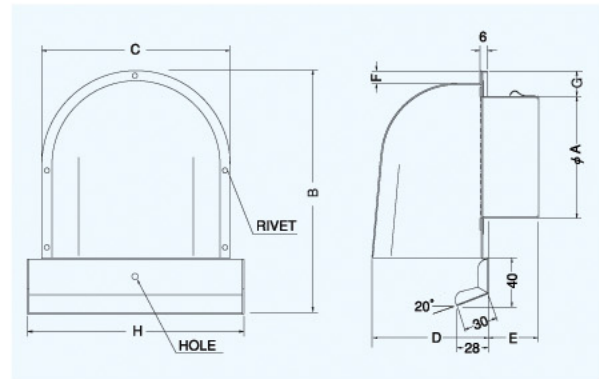
〈金網型3メッシュ 下部開放タイプ ワイド水切り付〉



汚れ防止対策

- 材質 SUS304
- 仕上 シルバー焼付塗装

金網付製品	型式
10メッシュ	CFN-AMS 10M
5メッシュ	CFN-AMS 5M



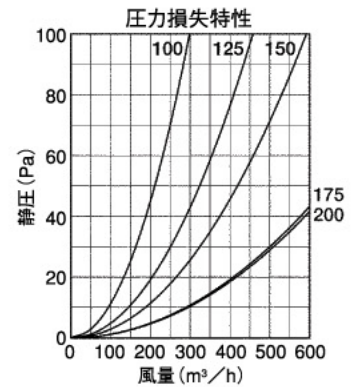
Dimensions

*指定色は日塗工の番号でご指定下さい。

Model	A	B	C	D	E	F	G	H	標準価格	指定色加算
CFN 50AMS	48	187	148	97	50	11	30	168	¥ 4,800	¥ 1,000
CFN 65AMS	62	187	148	97	50	11	20	168	¥ 4,800	¥ 1,000
CFN 75AMS	72	187	148	97	50	11	20	168	¥ 4,800	¥ 1,000
CFN100AMS	97	187	148	97	50	11	20	168	¥ 4,800	¥ 1,000
CFN125AMS	122	243	200	135	50	12	20	220	¥ 6,900	¥ 1,400
CFN150AMS	147	243	200	135	55	12	20	220	¥ 7,500	¥ 1,400
CFN175AMS	170	295	241	176	60	12	23	265	¥ 18,600	¥ 1,800
CFN200AMS	197	295	241	176	75	12	23	265	¥ 20,700	¥ 1,800
CFN225AMS	220	415	320	235	75	15	28	345	¥ 37,400	¥ 8,000
CFN250AMS	245	415	320	235	75	15	28	345	¥ 37,400	¥ 8,000
CFN300AMS	295	445	350	260	75	15	28	380	¥ 49,700	¥ 12,000

受
受
受

★〈受〉マークのサイズは受注生産となります。



CFND-AMS

〈金網型3メッシュ 下部開放タイプ ワイド水切り付 防火ダンパー付〉

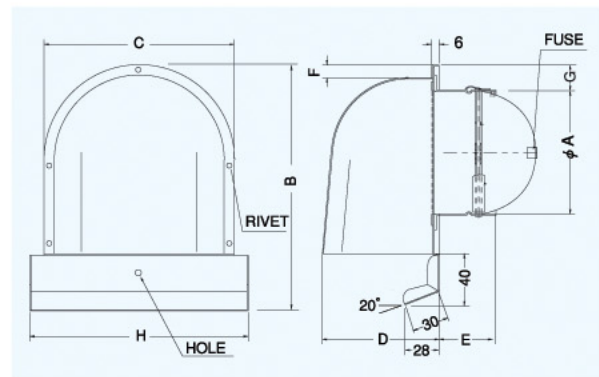


Rear Fuse
後フース

汚れ防止対策

- 材質 フェイス:SUS304
FD:鋼板 1.6t
- 仕上 シルバー焼付塗装
- 温度フース 標準72℃
オプション
120℃・180℃

金網付製品	型式
10メッシュ	CFND-AMS 10M
5メッシュ	CFND-AMS 5M



Dimensions

*指定色は日塗工の番号でご指定下さい。

Model	A	B	C	D	E	F	G	H	標準価格	指定色加算
CFND 75AMS	74	187	148	97	45	11	20	168	¥ 6,800	¥ 1,000
CFND100AMS	97	187	148	97	45	11	20	168	¥ 7,400	¥ 1,000
CFND125AMS	122	243	200	135	45	12	20	220	¥ 9,900	¥ 1,400
CFND150AMS	146	243	200	135	45	12	20	220	¥ 11,000	¥ 1,400
CFND175AMS	171	295	241	176	52	12	23	265	¥ 22,600	¥ 1,800
CFND200AMS	195	295	241	176	57	12	23	265	¥ 25,500	¥ 1,800

