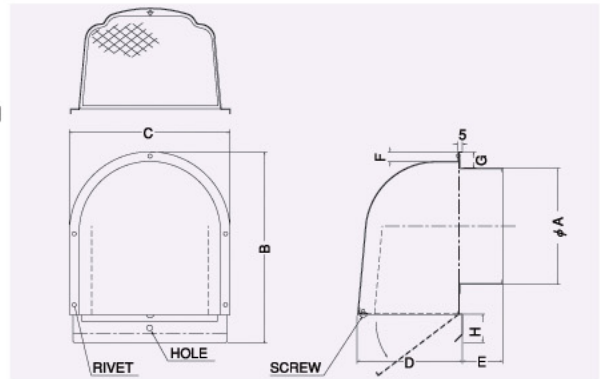


CFN-BL

〈金網型 7×14ラス網 下部開閉タイプ〉



- 材質 アルミニウム
- 仕上 アルマイト処理 Anodized
- 金網開閉式
- 公団呼称 PFAL
- BL認定番号 BLVU040510



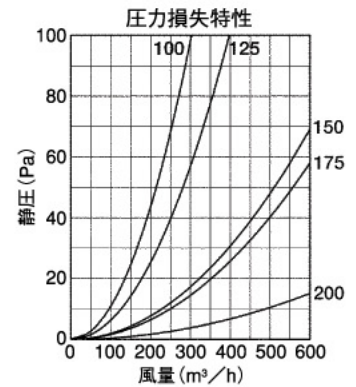
Dimensions

*指定色は日塗工の番号でご指定下さい。

Model	A	B	C	D	E	F	G	H	標準価格	指定色加算
CFN100BL	97	238	201	132	45	12	20	35	¥ 6,600	¥ 1,600
CFN125BL	120	238	201	132	50	12	20	35	¥ 6,800	¥ 1,600
CFN150BL	145	290	242	177	65	12	23	35	¥ 12,500	¥ 1,600
CFN175BL	170	290	242	177	65	12	23	35	¥ 16,800	¥ 2,000
CFN200BL	195	425	320	235	75	15	28	55	¥ 26,500	¥ 8,000

2管路製品

CFNK125BL-VP	122	238	201	132	50	12	20	35	¥ 7,200	¥ 1,600
CFNK125BL-VM	128	238	201	132	50	12	20	35	¥ 7,200	¥ 1,600



CFND-CBL

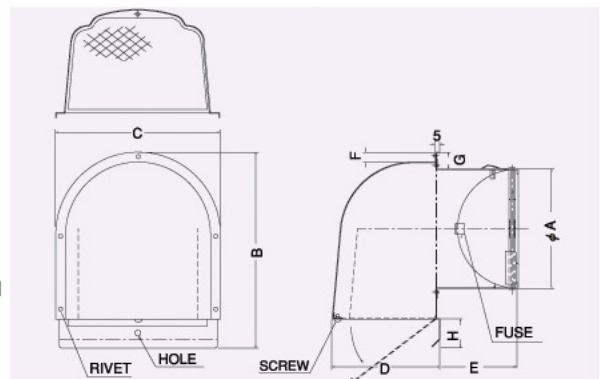
〈金網型 7×14ラス網 下部開閉タイプ 防火ダンパー付〉



前フューズ
Front Fuse

特防火設備
適合品

- 材質 フェイス:アルミニウム
FD:SUS304 1.5t
- 仕上 アルマイト処理 Anodized
- 温度フューズ 標準72℃
オプション
120℃・180℃
- 金網開閉式
- 公団呼称 PFALD
- BL認定番号 BLVU040510



Dimensions

*指定色は日塗工の番号でご指定下さい。

Model	A	B	C	D	E	F	G	H	標準価格	指定色加算
CFND100CBL	97	238	201	132	65	12	20	35	¥ 9,500	¥ 1,600
CFND125CBL	122	238	201	132	71	12	20	35	¥ 9,900	¥ 1,600
CFND150CBL	147	290	242	177	95	12	23	35	¥ 15,900	¥ 1,600
CFND175CBL	172	290	242	177	105	12	23	35	¥ 21,600	¥ 2,000
CFND200CBL	197	425	320	235	115	15	28	55	¥ 31,200	¥ 8,000

