

CFN-SBL

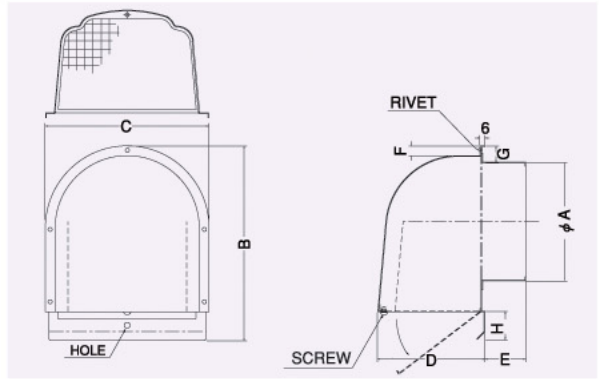
〈金網型3メッシュ 下部開閉タイプ〉



- 材質 SUS304
- 仕上 シルバー焼付塗装
- 金網開閉式

| 金網付製品 | 型式 |
|--------|-------------|
| 10メッシュ | CFN-SBL 10M |
| 5メッシュ | CFN-SBL 5M |

- 公団呼称 PFSUS
- BL認定番号 BLVU040510



Dimensions

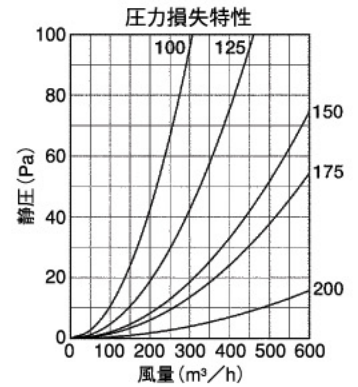
*指定色は日塗工の番号でご指定下さい。

| Model | A | B | C | D | E | F | G | H | 標準価格 | 指定色加算 |
|-----------|-----|-----|-----|-----|----|----|----|----|----------|---------|
| CFN100SBL | 97 | 238 | 200 | 135 | 50 | 11 | 20 | 35 | ¥ 6,100 | ¥ 1,600 |
| CFN125SBL | 122 | 238 | 200 | 135 | 50 | 12 | 20 | 35 | ¥ 6,500 | ¥ 1,600 |
| CFN150SBL | 147 | 263 | 210 | 165 | 55 | 12 | 20 | 35 | ¥ 7,900 | ¥ 1,600 |
| CFN175SBL | 170 | 290 | 241 | 176 | 60 | 12 | 23 | 35 | ¥ 16,600 | ¥ 2,000 |
| CFN200SBL | 197 | 425 | 320 | 235 | 75 | 15 | 28 | 50 | ¥ 29,400 | ¥ 8,000 |

2管路製品

| | | | | | | | | | | |
|---------------|-----|-----|-----|-----|----|----|----|----|---------|---------|
| CFNK125SBL-VP | 122 | 238 | 200 | 135 | 50 | 12 | 20 | 35 | ¥ 7,200 | ¥ 1,600 |
| CFNK125SBL-VM | 128 | 238 | 200 | 135 | 50 | 12 | 20 | 35 | ¥ 7,200 | ¥ 1,600 |

★〈受〉マークのサイズは受注生産となります。



CFND-SCBL

〈金網型3メッシュ 下部開閉タイプ 防火ダンパー付〉



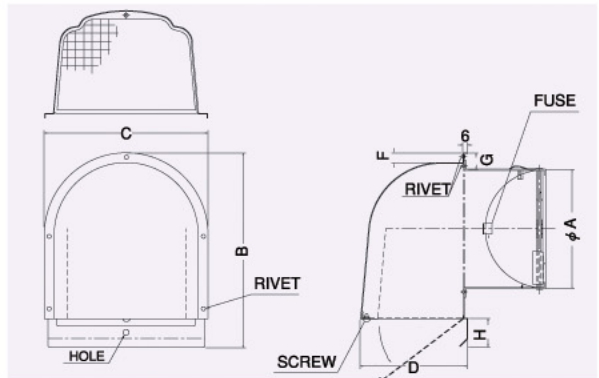
前フューズ
Front Fuse

特防火設備
適合品

- 材質 フェイス:SUS304
FD:SUS304 1.5t
- 仕上 シルバー焼付塗装
- ガラリ開閉式
- 温度フューズ 標準72℃
オプション
120℃・180℃

| 金網付製品 | 型式 |
|--------|---------------|
| 10メッシュ | CFND-SCBL 10M |
| 5メッシュ | CFND-SCBL 5M |

- 公団呼称 PFSUSD
- BL認定番号 BLVU040510



Dimensions

*指定色は日塗工の番号でご指定下さい。

| Model | A | B | C | D | E | F | G | H | 標準価格 | 指定色加算 |
|-------------|-----|-----|-----|-----|-----|----|----|----|----------|---------|
| CFND100SCBL | 97 | 238 | 200 | 135 | 65 | 11 | 20 | 35 | ¥ 9,000 | ¥ 1,600 |
| CFND125SCBL | 122 | 238 | 200 | 135 | 81 | 12 | 20 | 35 | ¥ 9,500 | ¥ 1,600 |
| CFND150SCBL | 147 | 263 | 210 | 165 | 95 | 12 | 23 | 35 | ¥ 11,300 | ¥ 1,600 |
| CFND175SCBL | 170 | 290 | 241 | 176 | 105 | 12 | 23 | 35 | ¥ 20,300 | ¥ 2,000 |
| CFND200SCBL | 197 | 425 | 320 | 235 | 115 | 15 | 28 | 50 | ¥ 34,200 | ¥ 8,000 |

