

CFX-A

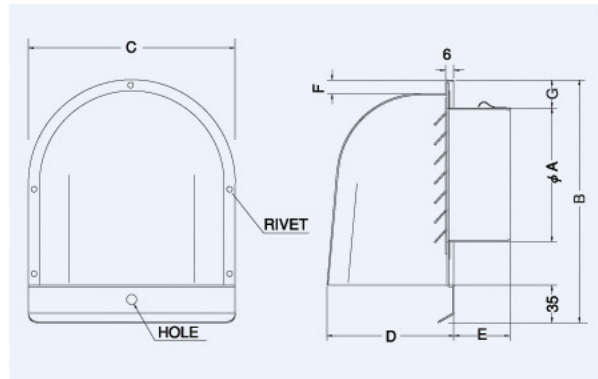
〈ガラリ型 下部開放タイプ〉



- 材質 アルミニウム
- 仕上 アルマイト処理 Anodized

金網付型式

- CFX-AN 10M
- CFX-AN 5M
- CFX-AN 3M



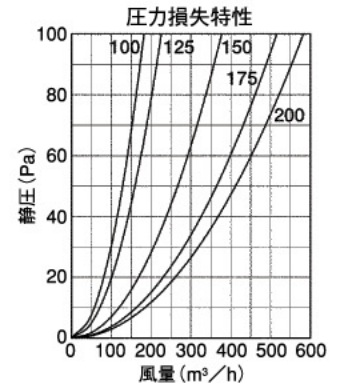
Dimensions

*指定色は日塗工の番号でご指定下さい。

Model	A	B	C	D	E	F	G	標準価格	金網加算	指定色加算
CFX 50A	48	182	149	92	40	11	30	¥ 4,100	¥ 500	¥ 1,000
CFX 65A	62	182	149	92	40	11	20	¥ 4,100	¥ 500	¥ 1,000
CFX 75A	72	182	149	92	40	11	20	¥ 4,100	¥ 500	¥ 1,000
CFX100A	97	182	149	92	40	11	20	¥ 4,400	¥ 500	¥ 1,000
CFX125A	120	238	201	132	50	12	20	¥ 6,600	¥ 600	¥ 1,400
CFX150A	145	238	201	132	65	12	20	¥ 6,800	¥ 700	¥ 1,400
CFX175A	170	290	242	177	65	12	23	¥16,500	¥ 900	¥ 1,800
CFX200A	195	290	242	177	75	12	23	¥17,600	¥ 900	¥ 1,800
CFX225A	220	425	320	235	75	15	28	¥29,400	¥2,000	¥ 8,000
CFX250A	245	425	320	235	75	15	28	¥29,400	¥2,000	¥ 8,000
CFX300A	295	425	320	235	75	15	28	¥36,800	¥3,000	¥12,000

2管路製品

CFXK125A-VP	120	238	201	132	50	12	20	¥ 7,100	¥ 600	¥ 2,000
CFXK125A-VM	128	238	201	132	50	12	20	¥ 7,100	¥ 600	¥ 2,000



CFXD-A

〈ガラリ型 下部開放タイプ 防火ダンパー付〉

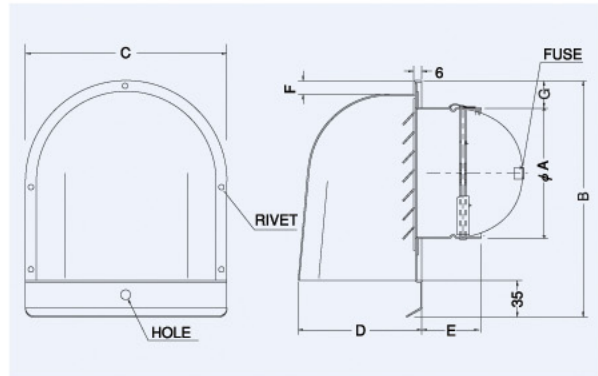


後フューズ

- 材質 フェイス:アルミニウム
FD:鋼板 1.6t
- 仕上 アルマイト処理 Anodized
- 温度フューズ 標準72℃
オプション
120℃・180℃

金網付型式

- CFXD-AN 10M
- CFXD-AN 5M
- CFXD-AN 3M



Dimensions

*指定色は日塗工の番号でご指定下さい。

Model	A	B	C	D	E	F	G	標準価格	金網加算	指定色加算
CFXD 75A	74	182	149	92	45	11	20	¥ 6,200	¥ 500	¥ 1,000
CFXD100A	97	182	149	92	45	11	20	¥ 6,800	¥ 500	¥ 1,000
CFXD125A	122	238	201	132	45	12	20	¥ 9,700	¥ 600	¥ 1,400
CFXD150A	146	238	201	132	45	12	20	¥10,200	¥ 700	¥ 1,400
CFXD175A	171	290	242	177	52	12	23	¥21,300	¥ 900	¥ 1,800
CFXD200A	195	290	242	177	57	12	23	¥22,800	¥ 900	¥ 1,800

