

CFX-AM

〈ガラリ型 下部開放タイプ ワイド水切り付〉

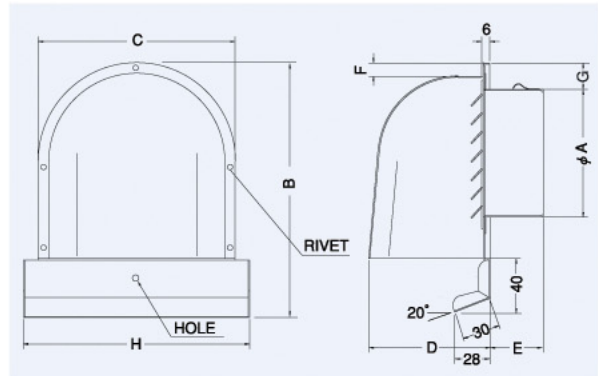


汚れ防止対応

- 材質 アルミニウム
- 仕上 アルマイト処理 Anodized

金網付型式

- CFX-AMN 10M
- CFX-AMN 5M
- CFX-AMN 3M



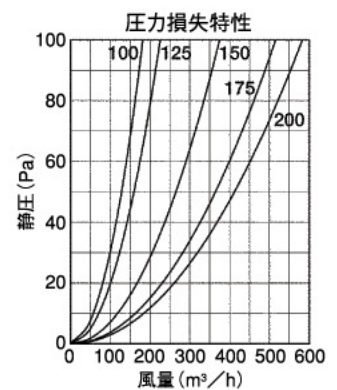
■特長

- 周囲の汚れを含んだ雨水と、室内から出る汚れを壁面より離れて落下させるので、壁面の汚れを軽減させます。

Dimensions

*指定色は日塗工の番号でご指定下さい。

Model	A	B	C	D	E	F	G	H	標準価格	金網加算	指定色加算
CFX 50AM	48	187	149	98	40	11	30	170	¥ 5,000	¥ 500	¥ 1,000
CFX 65AM	62	187	149	98	40	11	30	170	¥ 5,000	¥ 500	¥ 1,000
CFX 75AM	72	187	149	98	40	11	20	170	¥ 5,000	¥ 500	¥ 1,000
CFX100AM	97	187	149	98	40	11	20	170	¥ 5,200	¥ 500	¥ 1,000
CFX125AM	120	243	201	132	50	12	20	223	¥ 7,700	¥ 600	¥ 1,400
CFX150AM	145	243	201	132	65	12	20	223	¥ 7,900	¥ 700	¥ 1,400
CFX175AM	170	295	242	177	65	12	23	268	¥ 18,400	¥ 900	¥ 1,800
CFX200AM	195	295	242	177	75	12	23	268	¥ 19,500	¥ 900	¥ 1,800
CFX225AM	220	415	320	235	75	15	28	345	¥ 33,200	¥ 2,000	¥ 8,000
CFX250AM	245	415	320	235	75	15	28	345	¥ 33,200	¥ 2,000	¥ 8,000
CFX300AM	295	415	320	235	75	15	28	380	¥ 41,300	¥ 3,000	¥ 12,000



CFXD-AM

〈ガラリ型 下部開放タイプ ワイド水切り付 防火ダンパー付〉



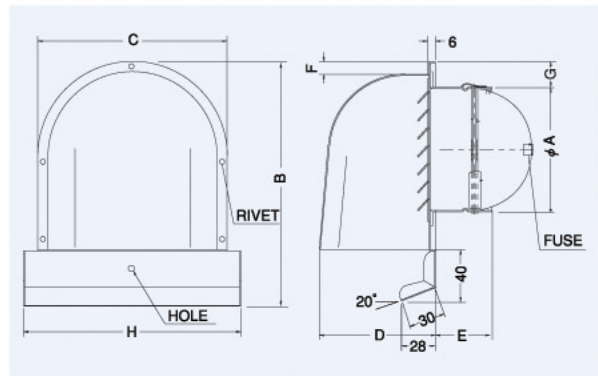
Rear Fuse 後フューズ

汚れ防止対応

- 材質 フェイス:アルミニウム
FD:鋼板 1.6t
- 仕上 アルマイト処理 Anodized
- 温度フューズ 標準72℃
オプション 120℃・180℃

金網付型式

- CFXD-AMN 10M
- CFXD-AMN 5M
- CFXD-AMN 3M



■特長

- 周囲の汚れを含んだ雨水と、室内から出る汚れを壁面より離れて落下させるので、壁面の汚れを軽減させます。

Dimensions

*指定色は日塗工の番号でご指定下さい。

Model	A	B	C	D	E	F	G	H	標準価格	金網加算	指定色加算
CFXD 75AM	74	187	149	98	45	11	20	170	¥ 7,100	¥ 500	¥ 1,000
CFXD100AM	97	187	149	98	45	11	20	170	¥ 7,600	¥ 500	¥ 1,000
CFXD125AM	122	243	201	132	45	12	20	223	¥ 10,900	¥ 600	¥ 1,400
CFXD150AM	146	243	201	132	45	12	20	223	¥ 11,400	¥ 700	¥ 1,400
CFXD200AM	195	295	242	177	57	12	23	268	¥ 24,700	¥ 900	¥ 1,800

