

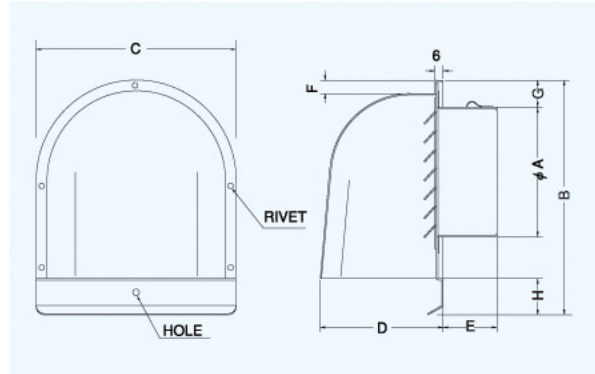
CFX-AS

〈ガラリ型 下部開放タイプ〉



- 材質 SUS304
- 仕上 シルバー焼付塗装

- 金網付型式
- CFX-ASN 10M
- CFX-ASN 5M
- CFX-ASN 3M

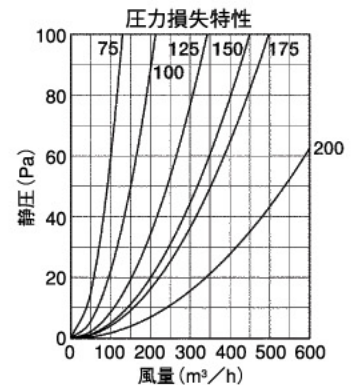


Dimensions

*指定色は日塗工の番号でご指定下さい。

Model	A	B	C	D	E	F	G	H	標準価格	金網加算	指定色加算
CFX 50AS	48	182	148	97	50	11	30	35	¥ 3,800	¥ 500	¥ 1,000
CFX 65AS	62	182	148	97	50	11	20	35	¥ 3,800	¥ 500	¥ 1,000
CFX 75AS	72	182	148	97	50	11	20	35	¥ 3,800	¥ 500	¥ 1,000
CFX100AS	97	182	148	97	50	11	20	35	¥ 3,800	¥ 500	¥ 1,000
CFX125AS	122	238	200	135	50	12	20	35	¥ 5,600	¥ 600	¥ 1,400
CFX150AS	147	238	200	135	55	12	20	35	¥ 6,200	¥ 700	¥ 1,400
CFX175AS	170	290	241	176	60	12	23	35	¥15,700	¥ 900	¥ 1,800
CFX200AS	197	290	241	176	75	12	23	35	¥17,800	¥ 900	¥ 1,800
CFX225AS	220	425	320	235	75	15	28	50	¥33,600	¥2,000	¥ 8,000
CFX250AS	245	425	320	235	75	15	28	50	¥33,600	¥2,000	¥ 8,000
CFX300AS	295	455	350	260	75	15	28	50	¥45,200	¥3,000	¥12,000

★〈受〉マークのサイズは受注生産となります。



CFXD-AS

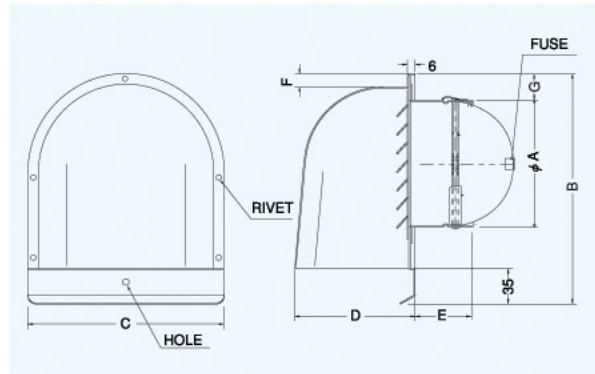
〈ガラリ型 下部開放タイプ 防火ダンパー付〉



Rear Fuse
後フューズ

- 材質 フェイス:SUS304
FD:鋼板 1.6t
- 仕上 シルバー焼付塗装
- 温度フューズ 標準72℃
オプション
120℃・180℃

- 金網付型式
- CFXD-ASN 10M
- CFXD-ASN 5M
- CFXD-ASN 3M



Dimensions

*指定色は日塗工の番号でご指定下さい。

Model	A	B	C	D	E	F	G	H	標準価格	金網加算	指定色加算
CFXD 75AS	74	182	148	97	45	11	20	20	¥ 6,100	¥ 500	¥ 1,000
CFXD100AS	97	182	148	97	45	11	20	20	¥ 6,600	¥ 500	¥ 1,000
CFXD125AS	122	238	200	135	45	12	20	20	¥ 8,800	¥ 600	¥ 1,400
CFXD150AS	146	238	200	135	45	12	20	20	¥ 9,800	¥ 700	¥ 1,400
CFXD175AS	171	290	241	176	52	12	23	23	¥19,800	¥ 900	¥ 1,800
CFXD200AS	195	290	241	176	57	12	23	23	¥22,600	¥ 900	¥ 1,800

