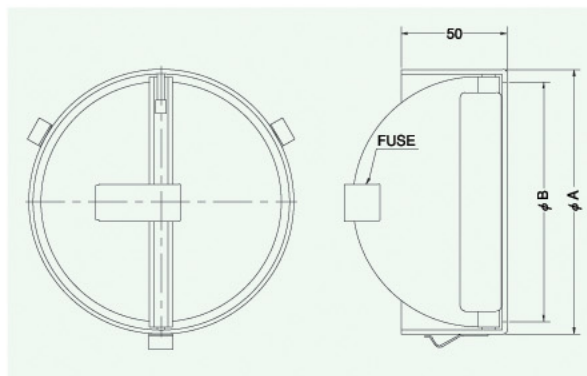


FDA-S

〈ステンレス製 差込式防火ダンパー〉



- 材質 SUS304 1.5t
- 温度フューズ 標準72℃
オプション
120℃・180℃



Dimensions

Model	A	B	標準価格
FDA 75S	72	62	¥ 4,400
FDA100S	97	87	¥ 4,800
FDA125S	122	112	¥ 6,400
FDA150S	147	137	¥ 7,600
FDA175S	172	162	¥ 9,800
FDA200S	197	187	¥10,500