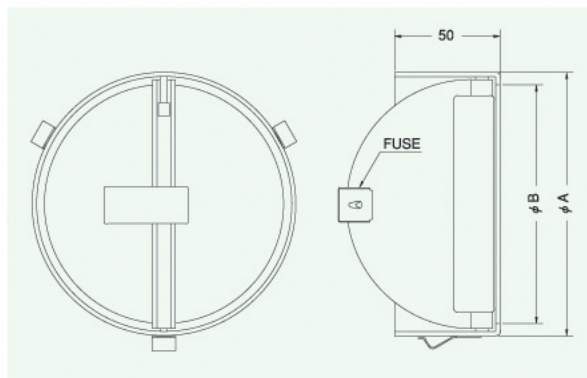




- 材質 鋼板1.6t
- 仕上 メッキ
- 温度フューズ 標準72℃
オプション
120℃・180℃



Dimensions

Model	A	B	標準価格
FDA 75	74	65	¥ 1,800
FDA100	97	88	¥ 2,300
FDA125	122	113	¥ 2,800
FDA150	146	137	¥ 3,400
FDA175	171	162	¥ 3,900
FDA200	195	186	¥ 4,500
FDA225	221	209	¥ 8,300
FDA250	246	232	¥10,000
FDA300	295	283	¥12,300