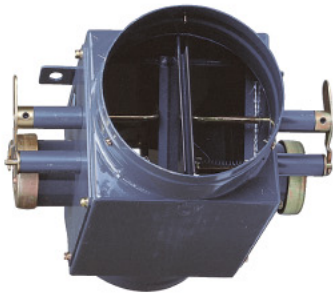
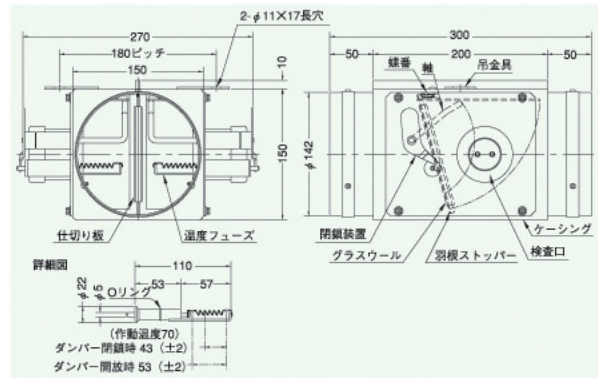


# FDB125W

〈鋼板製 2管路用防火ダンパー ダクト接続型 外フューズ式〉



- 材質 鋼板1.6t
- 仕上 焼付塗装
- 温度フューズ 標準72℃
- ハンドル操作でダンパーを任意の位置で固定しますが、ダクト内が指定温度になると全閉します。



## Dimensions

Model	標準価格
FDB125W	¥25,000

★この製品は受注生産となります。