

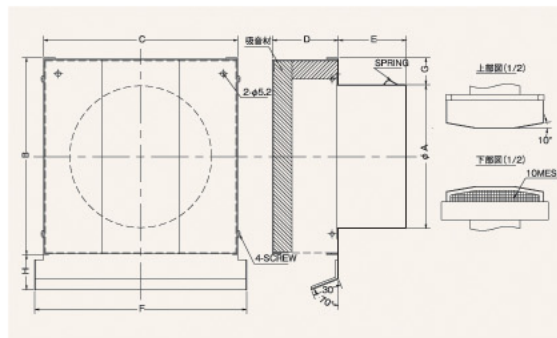
# FFN-GBS

〈金網型10メッシュ 防音タイプ ワイド水切り付(薄型・金網)〉



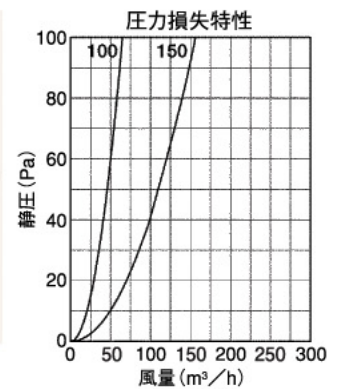
- 材質 フェイス:SUS304  
胴体:SUS304  
吸音材:ポリエステル系繊維
- 仕上 シルバー焼付塗装
- フェイス脱着式

金網付製品	型式
5メッシュ	FFN-GBS 5M
3メッシュ	FFN-GBS 3M



### ■特長

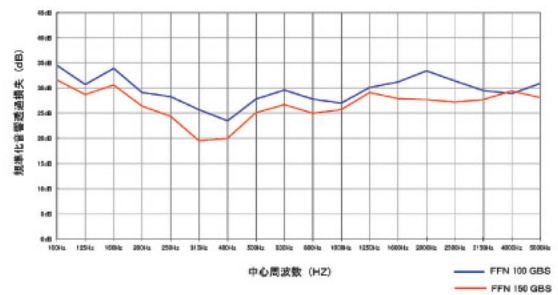
- 薄型なので建物の美観を引き立たせませす。
- 熱可塑性樹脂のポリエステル製のため、再生利用が可能でリサイクル性に優れた繊維系吸音材を使用しています。(一部に再生繊維を使用しております。)
- 吸音材は燃焼時の有毒ガスの発生がありません。また環境負荷化学物質(EACEM自主基準物質、RCRA規制物質)も使用していないため安心してご使用できます。



### Dimensions

\* 指定色は日塗工の番号でご指定下さい。

Model	A	B	C	D	E	F	G	H	標準価格	指定色加算
FFN 75GBS	72	153	152	50	45	170	40	33	¥7,500	¥1,200
FFN100GBS	97	153	152	50	50	170	28	33	¥7,500	¥1,200
FFN125GBS	122	203	202	68	55	220	40	35	¥10,500	¥1,600
FFN150GBS	147	203	202	68	60	220	28	35	¥10,500	¥1,600



# FFND-GBSC

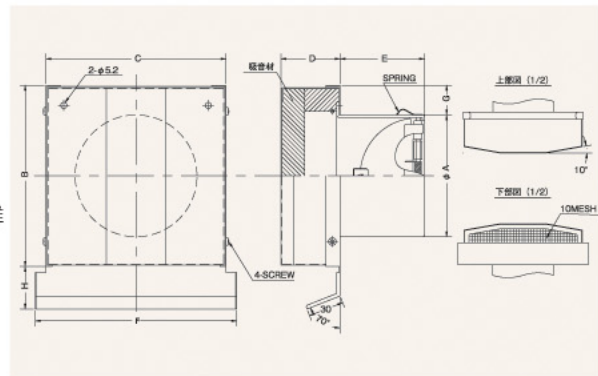
〈金網型10メッシュ 防音タイプ ワイド水切り付 防火ダンパー付(薄型・金網)〉



特防火設備  
指定適合品

- 材質 フェイス:SUS304  
FD:SUS304 1.5t  
吸音材:ポリエステル系繊維
- 仕上 シルバー焼付塗装
- フェイス脱着式
- 温度フューズ 標準72℃  
オプション 120℃・180℃

金網付製品	型式
5メッシュ	FFND-GBSC 5M
3メッシュ	FFND-GBSC 3M



### ■特長

- 薄型なので建物の美観を引き立たせませす。
- 熱可塑性樹脂のポリエステル製のため、再生利用が可能でリサイクル性に優れた繊維系吸音材を使用しています。(一部に再生繊維を使用しております。)
- 吸音材は燃焼時の有毒ガスの発生がありません。また環境負荷化学物質(EACEM自主基準物質、RCRA規制物質)も使用していないため安心してご使用できます。

### Dimensions

\* 指定色は日塗工の番号でご指定下さい。

Model	A	B	C	D	E	F	G	H	標準価格	指定色加算
FFND 75GBSC	72	153	152	50	55	170	40	33	¥9,500	¥1,200
FFND100GBSC	97	153	152	50	60	170	28	33	¥9,500	¥1,200
FFND125GBSC	122	203	202	68	85	220	40	35	¥14,200	¥1,600
FFND150GBSC	147	203	202	68	100	220	28	35	¥14,200	¥1,600

