



Open

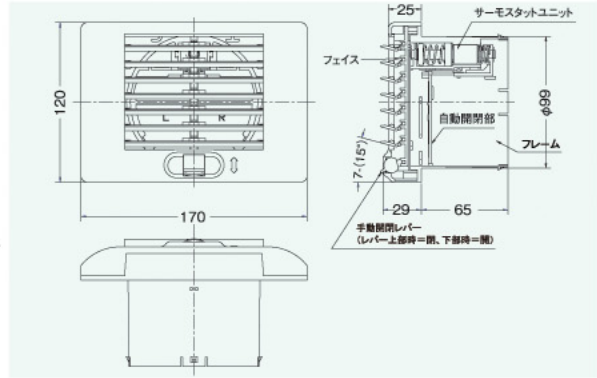


Close



フェイス 脱着式

- 材質 ABS樹脂
- 仕上 オフホワイト
- 適用ダクトサイズ $\phi 100$
- オプション対応 フィルター付
- フェイス脱着式
- 温度感知式自動開閉装置
サーモエレメントが温度を感知し、バタフライ式シャッターによって開口面積が自動調整されます。
- 気流角度調整
可動レバー（手動）によって気流方向を調整できます。



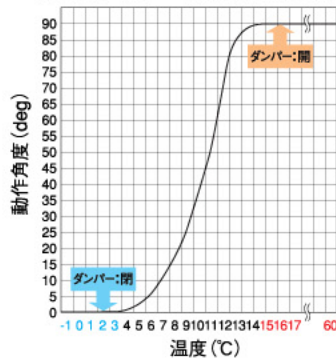
■特長

- 外気温度が下がると給気量を自動的に絞るため暖房負荷の低減を行います。
- ルーバーが上向きになっているためコールドドラフトの低減に役立ちます。
- 風が前方に吹出す為、クロスが経年で汚れることを軽減します。

Dimensions

Model	標準価格	仕様
JKT100	¥6,400	温度感知機能付
JKT100F	¥6,800	温度感知機能付、一般フィルター付

気温とシャッターの動作角度の関連



圧力損失特性(給気)

