

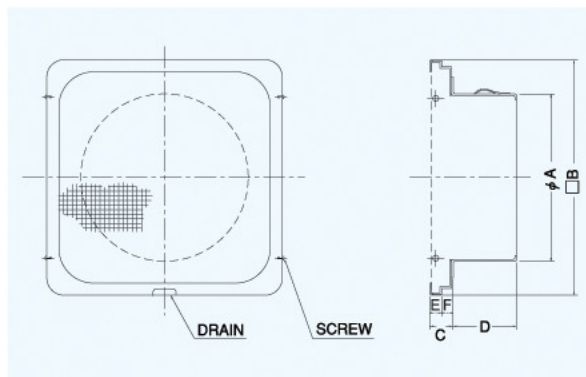
KN-S

〈角金網型10メッシュ 低圧損〉



- 材質 SUS304
- 仕上 シルバー焼付塗装
- フェイス脱着式

金網付製品	型式
5メッシュ	KN-S 5M
3メッシュ	KN-S 3M



Dimensions

*指定色は日塗工の番号でご指定下さい。

Model	A	B	C	D	E	F	標準価格	指定色加算
KN 75S	72	154	20	55	10	10	¥ 4,200	¥1,100
KN100S	97	154	20	55	10	10	¥ 4,200	¥1,100
KN125S	122	204	20	55	10	10	¥ 6,300	¥1,600
KN150S	147	204	20	60	10	10	¥ 6,300	¥1,600
KN175S	170	230	20	65	10	10	¥10,500	¥2,000
KN200S	197	250	20	80	10	10	¥10,500	¥2,200
KN225S	220	280	20	80	10	10	¥16,500	¥2,400
KN250S	245	300	20	80	10	10	¥20,900	¥2,800
KN300S	295	350	20	80	10	10	¥23,100	¥3,200

受
受
受
受

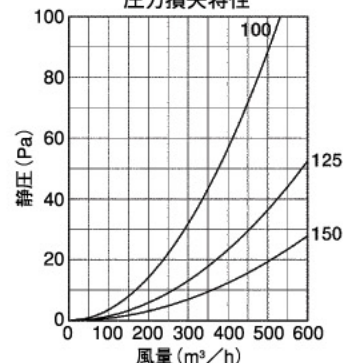
2管路製品

KNK125S-VP	122	204	20	55	10	10	¥ 6,900	¥1,600
KNK125S-VM	128	204	20	55	10	10	¥ 6,900	¥1,600

*175以上のサイズは形状が掲載されている図面と異なります。

★〈受〉マークのサイズは受注生産となります。

圧力損失特性



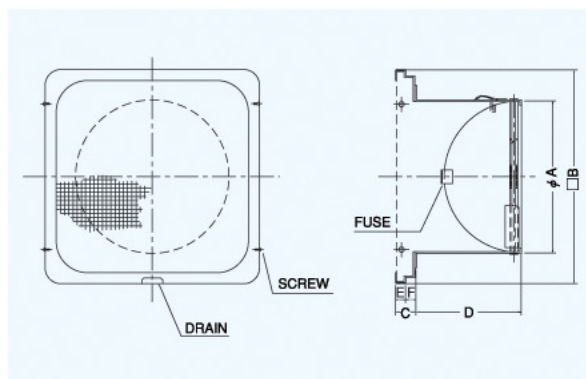
KND-SC

〈角金網型10メッシュ 防火ダンパー付 低圧損〉



- 材質 フェイス:SUS304
FD:SUS304 1.5t
- 仕上 シルバー焼付塗装
- フェイス脱着式
- 温度フューズ 標準72℃
オプション
120℃・180℃

金網付製品	型式
5メッシュ	KND-SC 5M
3メッシュ	KND-SC 3M



Dimensions

*指定色は日塗工の番号でご指定下さい。

Model	A	B	C	D	E	F	標準価格	指定色加算
KND 75SC	72	154	20	55	10	10	¥ 7,600	¥1,100
KND100SC	97	154	20	70	10	10	¥ 7,600	¥1,100
KND125SC	122	204	20	86	10	10	¥11,000	¥1,600
KND150SC	147	204	20	100	10	10	¥11,000	¥1,600
KND175SC	172	230	20	100	10	10	¥16,000	¥2,000
KND200SC	197	250	20	120	10	10	¥16,000	¥2,200
KND250SC	247	300	20	150	10	10	¥36,300	¥2,800

受
受
受

*175以上のサイズは形状が掲載されている図面と異なります。

★〈受〉マークのサイズは受注生産となります。

圧力損失特性

