

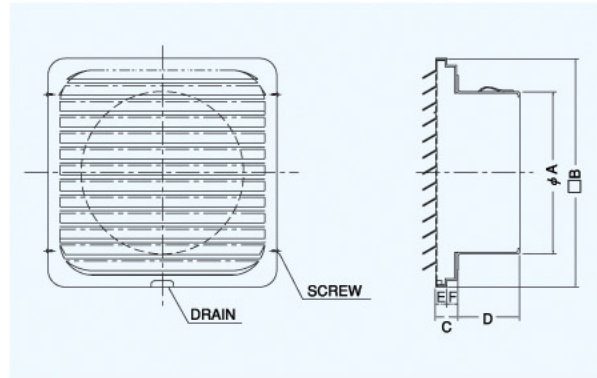
KX-S

〈角ガラリ型 低圧損〉



- 材質 SUS304
- 仕上 シルバー焼付塗装
- フェイス脱着式

- 金網付型式
- KX-SN 10M
- KX-SN 5M
- KX-SN 3M



Dimensions

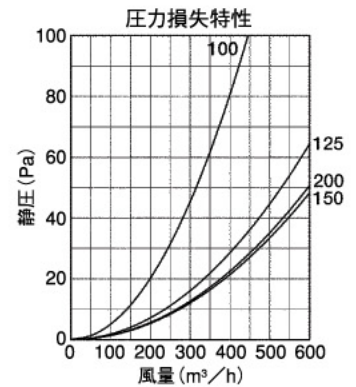
*指定色は日塗工の番号でご指定下さい。

Model	A	B	C	D	E	F	標準価格	金網加算	指定色加算
KX 75S	72	154	20	55	10	10	¥ 4,200	¥ 700	¥ 1,100
KX100S	97	154	20	55	10	10	¥ 4,200	¥ 700	¥ 1,100
KX125S	122	204	20	55	10	10	¥ 6,300	¥ 1,000	¥ 1,600
KX150S	147	204	20	60	10	10	¥ 6,300	¥ 1,000	¥ 1,600
KX175S	170	230	20	65	10	10	¥ 10,500	¥ 1,200	¥ 2,000
KX200S	197	250	20	80	10	10	¥ 10,500	¥ 1,500	¥ 2,200
KX225S	220	280	20	80	10	10	¥ 16,500	¥ 2,000	¥ 2,400
KX250S	245	300	20	80	10	10	¥ 20,900	¥ 2,000	¥ 2,800
KX300S	295	350	20	80	10	10	¥ 23,100	¥ 2,800	¥ 3,200

2管路製品

KXK125S-VP	122	204	20	55	10	10	¥ 6,900	¥ 1,000	¥ 1,600
KXK125S-VM	128	204	20	55	10	10	¥ 6,900	¥ 1,000	¥ 1,600

※175以上のサイズは形状が掲載されている図面と異なります。
★〈受〉マークのサイズは受注生産となります。



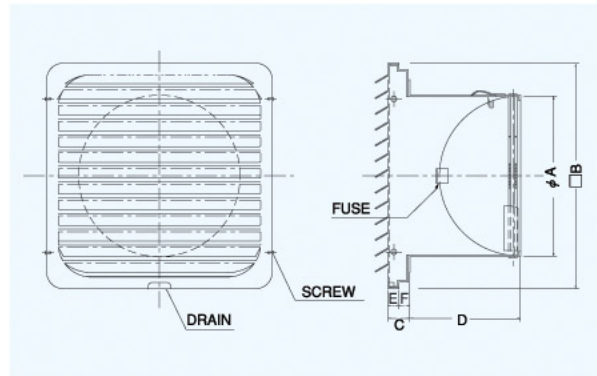
KXD-SC

〈角ガラリ型 防火ダンパー付 低圧損〉



- 材質 フェイス:SUS304
FD:SUS304 1.5t
- 仕上 シルバー焼付塗装
- フェイス脱着式
- 温度フューズ 標準72℃
オプション
120℃・180℃

- 金網付型式
- KXD-SCN 10M
- KXD-SCN 5M
- KXD-SCN 3M



Dimensions

*指定色は日塗工の番号でご指定下さい。

Model	A	B	C	D	E	F	標準価格	金網加算	指定色加算
KXD 75SC	72	154	20	55	10	10	¥ 6,900	¥ 700	¥ 1,100
KXD100SC	97	154	20	70	10	10	¥ 6,900	¥ 700	¥ 1,100
KXD125SC	122	204	20	86	10	10	¥ 9,900	¥ 1,000	¥ 1,600
KXD150SC	147	204	20	100	10	10	¥ 9,900	¥ 1,000	¥ 1,600
KXD175SC	172	230	20	100	10	10	¥ 16,000	¥ 1,200	¥ 2,000
KXD200SC	197	250	20	120	10	10	¥ 16,000	¥ 1,500	¥ 2,200
KXD250SC	247	300	20	150	10	10	¥ 36,300	¥ 2,000	¥ 2,800

※175以上のサイズは形状が掲載されている図面と異なります。
★〈受〉マークのサイズは受注生産となります。

