

KXB-BL

〈角ガラリ型 フラットカバー付 低圧損〉



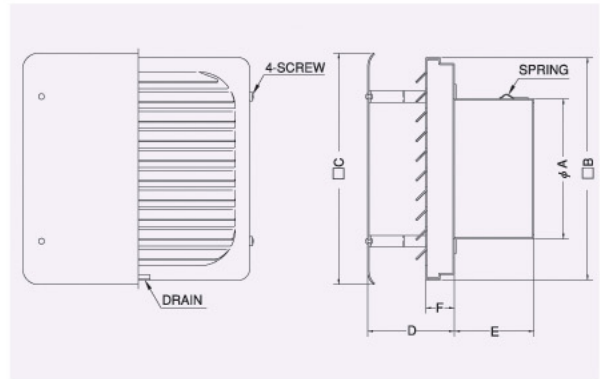
フェイス
脱着式

低圧損

- 材質 アルミニウム
- 仕上 アルマイト処理 Anodized
- フェイス脱着式
- 公団呼称 VAL
- BL認定番号 BLVU040510

■特長

- 薄型フラットのシンプルデザインが好評です。



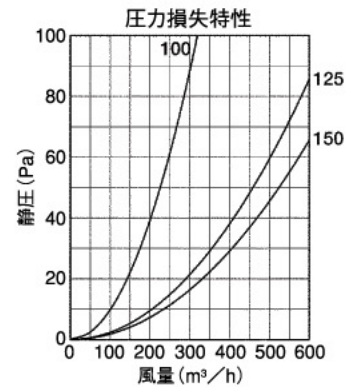
Dimensions

*指定色は日塗工の番号でご指定下さい。

Model	A	□B	□C	D	E	F	標準価格	指定色加算
KXB100BL	97	155	160	60	45	20	¥6,100	¥1,600
KXB125BL	120	204	210	70	55	20	¥8,900	¥2,400
KXB150BL	145	204	210	70	70	20	¥8,900	¥2,400

2管路製品

KXBK125BL-VP	120	204	210	70	55	20	¥9,500	¥2,400
KXBK125BL-VM	128	204	210	70	55	20	¥9,500	¥2,400



KXBD-CBL

〈角ガラリ型 フラットカバー付 防火ダンパー付〉



フェイス
脱着式

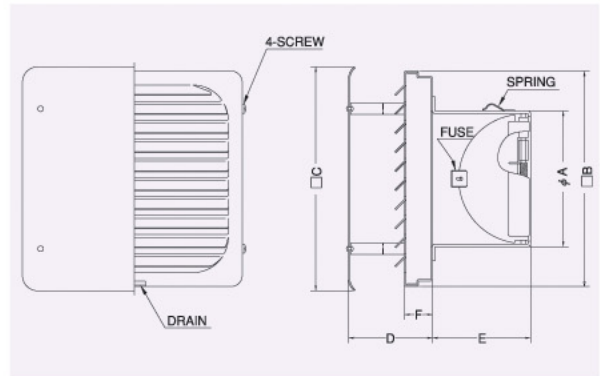
前フェース
Front Fuse

特定防火設備
適合品

- 材質 フェイス:アルミニウム
FD:SUS304 1.5t
- 仕上 アルマイト処理 Anodized
- フェイス脱着式
- 温度フェース 標準72℃
オプション
120℃・180℃
- 公団呼称 VALD
- BL認定番号 BLVU040510

■特長

- 薄型フラットのシンプルデザインが好評です。



Dimensions

*指定色は日塗工の番号でご指定下さい。

Model	A	□B	□C	D	E	F	標準価格	指定色加算
KXBD100CBL	97	155	160	60	70	20	¥9,500	¥1,600
KXBD125CBL	122	204	210	70	86	20	¥13,500	¥2,400
KXBD150CBL	147	204	210	70	100	20	¥13,500	¥2,400

