

LFX125WS

〈ガラリ型 横吹出し 低圧損〉



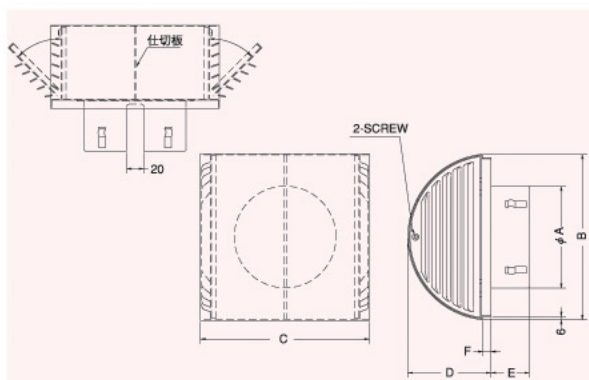
仕切付

低圧損

- 材質 SUS304
- 仕上 シルバー焼付塗装
- ガラリ開閉式

金網付型式

- LFX125WSN 10M
- LFX125WSN 5M
- LFX125WSN 3M



■特長

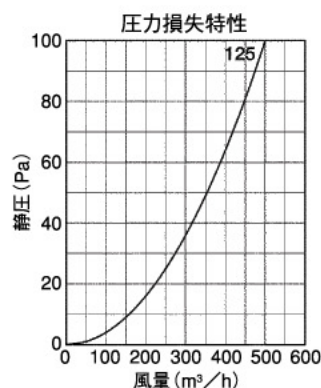
- 下からの吹き上げを防ぎます。
- 左右に吹き分けるため、通路での使用に適しています。

Dimensions

*指定色は日塗工の番号でご指定下さい。

Model	A	B	C	D	E	F	標準価格	金網加算	指定色加算
LFX125WS-VP	122	227	215	120	45	10	¥16,400	¥800	¥3,000
LFX125WS-VM	128	227	215	120	45	10	¥16,400	¥800	¥3,000

★この製品は全サイズが受注生産となります。※この製品は生産終了を予定しております。ご注文の際はお問い合わせ下さい。



LFXD125WSC

〈ガラリ型 横吹出し 防火ダンパー付〉



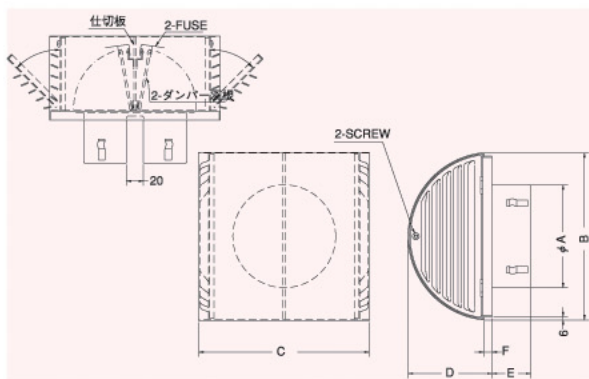
仕切付

前フェース
Front Fuse

- 材質 フェイス:SUS304
FD:SUS304 1.5t
- 仕上 シルバー焼付塗装
- ガラリ開閉式
- 温度フェース 標準72℃
オプション
120℃・180℃

金網付型式

- LFXD125WSCN 10M
- LFXD125WSCN 5M
- LFXD125WSCN 3M



■特長

- 下からの吹き上げを防ぎます。
- 左右に吹き分けるため、通路での使用に適しています。

Dimensions

*指定色は日塗工の番号でご指定下さい。

Model	A	B	C	D	E	F	標準価格	金網加算	指定色加算
LFXD125WSC-VP	122	227	215	120	45	10	¥26,000	¥800	¥3,000
LFXD125WSC-VM	128	227	215	120	45	10	¥26,000	¥800	¥3,000

★この製品は全サイズが受注生産となります。※この製品は生産終了を予定しております。ご注文の際はお問い合わせ下さい。

