

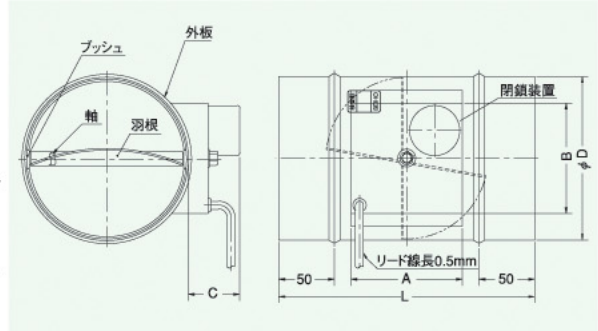
MD

〈鋼板製モーターダンパー 開閉式 フューズ無し〉



OK
ステンレス製品可能

- 材質 外板:亜鉛鉄板 1.6t
羽根:亜鉛鉄板 1.6t
シャフト:亜鉛メッキ φ8.0
プッシュ:黄銅製 φ12.0
パッキン:シリコンパッキン
モーター:電圧AC100V
消費電力6W
- *開閉スイッチは含まれておりません。



■特長

- 開閉羽根のシリコンパッキンにより、高密閉性能が得られます。
- 遮音・防風雨性能に優れています。
- AC100Vで使用できます。
- 遠隔操作で好きな場所から操作できます。
- 換気扇と連動で開閉できます。
- 材質は亜鉛鉄板製で耐久性は抜群です。
- 常時通電している状態での開閉動作となります。

Dimensions

Model	A	B	C	D	L	標準価格
MD100	110	70	54	97	230	¥18,000
MD125	110	70	54	122	230	¥18,900
MD150	110	70	54	147	230	¥20,400
MD175	105	105	46	172	230	¥26,400
MD200	105	105	46	197	230	¥27,600
MD225	105	105	46	222	300	¥45,300
MD250	105	105	46	247	300	¥47,700
MD275	105	105	46	272	300	¥48,900
MD300	105	105	46	297	300	¥50,400

受

★〈受〉マークのサイズは受注生産となります。

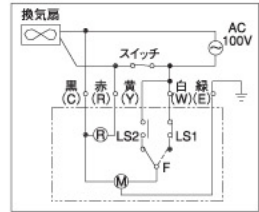
■使用条件

- 使用静圧:600Pa MAX
- ダクト内風速:8m/s MAX
- 周囲温度:-10~40℃
(但し結露・結氷・着霜しないこと)
- ダクト内温度:-10~50℃
(但し結露・結氷・着霜しないこと)
- 動作作業:φ100~φ150 約3秒
:φ175~φ300 約17秒

■施工上のご注意

- 常時通電している状態での使用となります。
- 接続するリード線は5本です。結線図に従って、圧着端子にて電線同士を正しく結線して下さい。
- 黒 C(共通) 赤 R(リレー)
- 黄 Y(開放) 白 W(閉鎖)
- 緑 E(アース)

換気扇連動制御回路図



二位置制御回路図

