

NFX-S

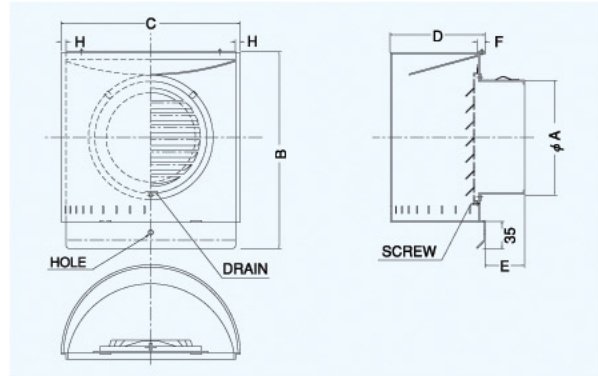
〈ガラリ型 耐外風 低圧損〉



- 材質 SUS304
- 仕上 シルバー焼付塗装
- ガラリ脱着式

金網付型式

- NFX-SN 10M
- NFX-SN 5M
- NFX-SN 3M



■特長

- 下からの風を上へ逃がすため、風圧を軽減します。
- 薄型のため、違和感がありません。

Dimensions

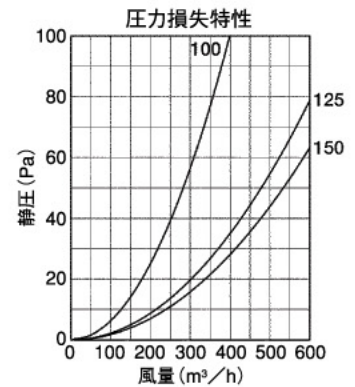
*指定色は日塗工の番号でご指定下さい。

Model	A	B	C	D	E	F	H	標準価格	金網加算	指定色加算
NFX 75S	72	215	192	100	45	10	6	¥ 6,900	¥ 600	¥ 2,200
NFX100S	97	215	192	100	45	10	6	¥ 6,900	¥ 600	¥ 2,200
NFX125S	122	250	227	120	45	10	6	¥ 9,000	¥ 800	¥ 3,000
NFX150S	147	250	227	120	50	10	6	¥ 9,000	¥ 800	¥ 3,000
NFX175S	170	250	227	120	55	10	6	¥ 18,900	¥ 1,200	¥ 4,000
NFX200S	197	290	269	140	70	10	6	¥ 18,900	¥ 1,200	¥ 4,000
NFX250S	245	335	314	165	70	10	6	¥ 30,800	¥ 2,000	¥ 5,000
NFX300S	295	385	364	195	70	10	6	¥ 41,800	¥ 2,500	¥ 6,000

2管路製品

NFXK125S-VP	122	250	227	120	45	10	6	¥ 8,800	¥ 800	¥ 3,000
NFXK125S-VM	128	250	227	120	45	10	6	¥ 8,800	¥ 800	¥ 3,000

★〈受〉マークのサイズは受注生産となります。



NFXD-SC

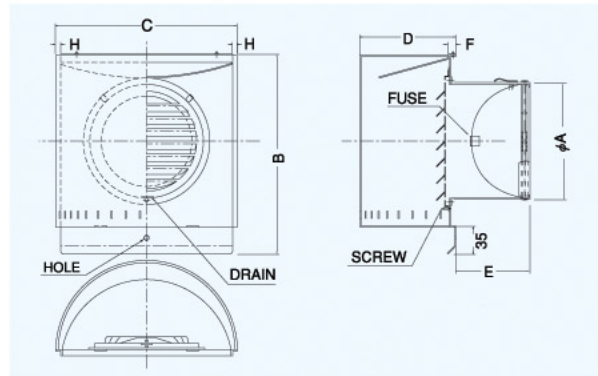
〈ガラリ型 耐外風 防火ダンパー付〉



- 材質 フェイス:SUS304
FD:SUS304 1.5t
- 仕上 シルバー焼付塗装
- ガラリ脱着式
- 温度フース 標準72℃
オプション
120℃・180℃

金網付型式

- NFXD-SCN 10M
- NFXD-SCN 5M
- NFXD-SCN 3M



■特長

- 下からの風を上へ逃がすため、風圧を軽減します。
- 薄型のため、違和感がありません。

Dimensions

*指定色は日塗工の番号でご指定下さい。

Model	A	B	C	D	E	F	H	標準価格	金網加算	指定色加算
NFXD 75SC	72	215	192	100	47	10	6	¥ 8,900	¥ 600	¥ 2,200
NFXD100SC	97	215	192	100	62	10	6	¥ 8,900	¥ 600	¥ 2,200
NFXD125SC	122	250	227	120	78	10	6	¥ 12,500	¥ 800	¥ 3,000
NFXD150SC	147	250	227	120	92	10	6	¥ 12,500	¥ 800	¥ 3,000
NFXD175SC	172	250	227	120	102	10	6	¥ 23,700	¥ 1,200	¥ 4,000
NFXD200SC	197	290	269	140	112	10	6	¥ 23,700	¥ 1,200	¥ 4,000
NFXD250SC	247	335	314	165	144	10	6	¥ 46,200	¥ 2,000	¥ 5,000

★〈受〉マークのサイズは受注生産となります。

