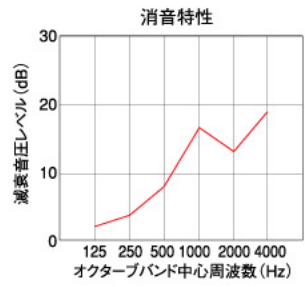
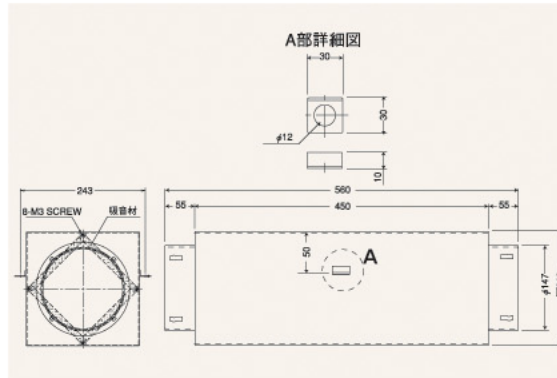


# NPS150

## 〈ダクト接続型サイレンサー〉



- 材質 SPHCシルバーシंक材  
吸音材:リサイクル発泡ガラス



### ■特長

#### 〈消音方法〉

- 共鳴形消音を利用したサイレンサーです。

#### 〈吸音材〉

- 耐久性が高くグラスウールのように劣化しないため、長期にわたって優れた吸音効果を発揮します。
- 吸音材は水洗いが可能です。

#### 〈用途〉

- 給排気の機械換気に使えます。

#### 〈施工方法〉

- 両接続部をダクトに挿入し、吊り金具にて天井に固定します。

### Dimensions

Model	標準価格
NPS150	¥15,800

★この製品は受注生産となります。

\*仕切率につきましては他の製品と異なります。

