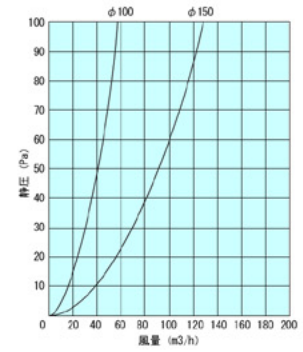
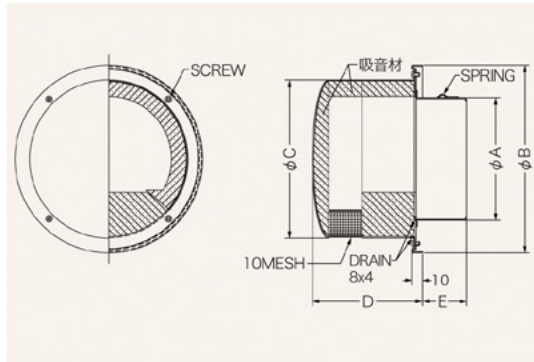


# RCN-TBS

〈丸形キャップ 金網10メッシュ 防音タイプ 給気専用〉

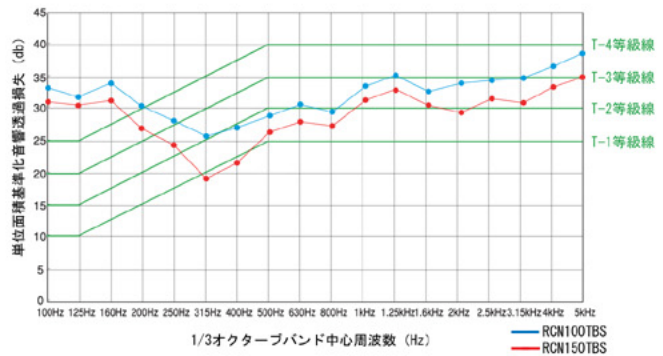


- 材質 SUS304  
吸音材:ポリエチレンフォーム
- 仕上 シルバー焼付塗装
- キャップ脱着式

- 特徴 防音性能  
φ100サッシ等級T-2相当  
φ150サッシ等級T-1相当

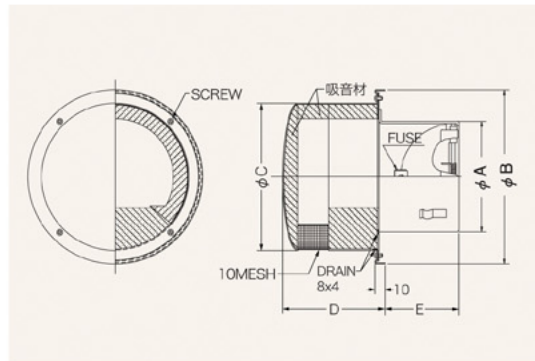
Dimensions \*指定色は日塗工の番号でご指定下さい。

Model	A	B	C	D	E	標準価格	指定色加算
RCN100TBS	97	175	140	97	48	¥ 6,800	¥1,500
RCN150TBS	147	225	190	132	53	¥10,500	¥2,000



# RCND-TBSC

〈丸形キャップ 金網10メッシュ 防音タイプ 給気専用 防火ダンパー付〉



- 材質 フェイス:SUS304  
FD:SUS304 1.5t  
吸音材:ポリエチレンフォーム
- 仕上 シルバー焼付塗装
- キャップ脱着式
- 温度フューズ 標準72℃  
オプション120℃



Dimensions \*指定色は日塗工の番号でご指定下さい。

Model	A	B	C	D	E	標準価格	指定色加算
RCND100TBSC	97	175	140	97	65	¥ 9,800	¥1,500
RCND150TBSC	147	225	190	132	95	¥15,000	¥2,000

