

SC

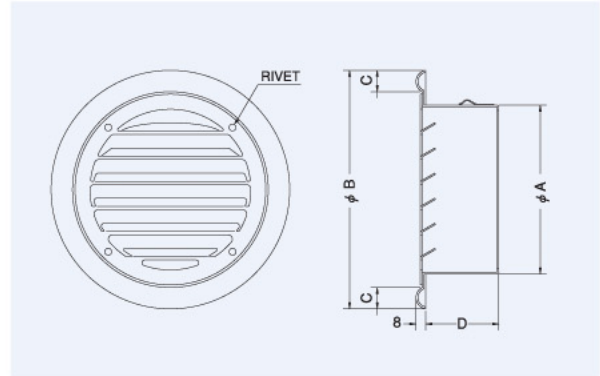
〈内向ガラリ型



- 材質 アルミニウム
- 仕上 アルマイト処理 Anodized
- バリエーション
- *水切り付:SC-M

金網付型式

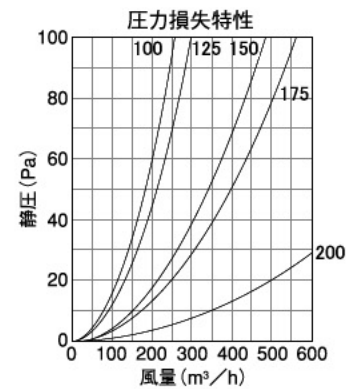
SC-N 10M
SC-N 5M
SC-N 3M



Dimensions

*指定色は日塗工の番号でご指定下さい。

Model	A	B	C	D	F	標準価格	金網加算	指定色加算
SC 75	74	122	15	35	7	¥1,600	¥ 400	¥ 800
SC100	97	145	15	42	7	¥1,700	¥ 500	¥ 900
SC125	122	169	15	45	7	¥2,600	¥ 600	¥ 1,000
SC150	146	203	20	65	7	¥2,700	¥ 700	¥ 1,100
SC175	171	228	20	65	7	¥4,000	¥ 800	¥ 1,300
SC200	195	254	20	75	7	¥4,600	¥ 900	¥ 1,500
SC250	245	322	25	75	10	¥9,400	¥2,000	¥ 2,000



SCD

〈内向ガラリ型 防火ダンパー付〉

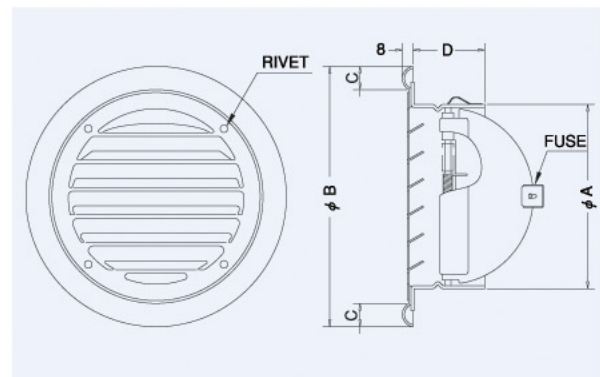


Rear Fuse 後フェース

- 材質 フェイス:アルミニウム
FD:鋼板 1.6t
- 仕上 アルマイト処理 Anodized
- 温度フェース 標準72℃
オプション
120℃・180℃
- バリエーション
- *水切り付:SCD-M

金網付型式

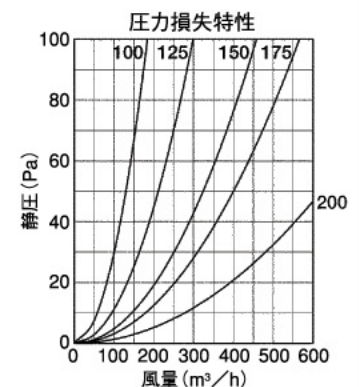
SCD-N 10M
SCD-N 5M
SCD-N 3M



Dimensions

*指定色は日塗工の番号でご指定下さい。

Model	A	B	C	D	F	標準価格	金網加算	指定色加算
SCD 75	74	122	15	47	7	¥3,600	¥ 400	¥ 800
SCD100	97	145	15	47	7	¥4,100	¥ 500	¥ 900
SCD125	122	169	15	47	7	¥5,500	¥ 600	¥ 1,000
SCD150	146	203	20	47	7	¥6,200	¥ 700	¥ 1,100
SCD175	171	228	20	54	7	¥8,300	¥ 800	¥ 1,300
SCD200	195	254	20	59	7	¥9,200	¥ 900	¥ 1,500

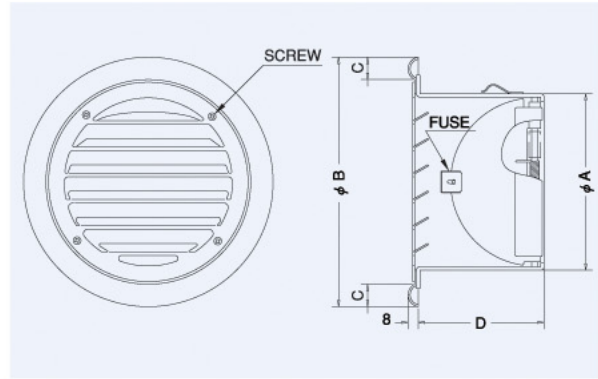


SCD-C

〈内向ガラリ型 防火ダンパー付〉



- 材質 フェイス:アルミニウム
FD:SUS304 1.5t
- 仕上 アルマイト処理 Anodized
- フェイス脱着式
- 温度フェーズ 標準72℃
オプション
120℃・180℃
- バリエーション
*水切り付:SCD-MC



金網付型式

- SCD-CN 10M
- SCD-CN 5M
- SCD-CN 3M

Dimensions

* 指定色は日塗工の番号でご指定下さい。

Model	A	B	C	D	F	標準価格	金網加算	指定色加算
SCD 75C	72	122	15	52	7	¥ 3,600	¥ 400	¥ 900
SCD100C	97	145	15	67	7	¥ 4,100	¥ 500	¥ 1,000
SCD125C	122	169	15	83	7	¥ 5,500	¥ 600	¥ 1,100
SCD150C	147	203	20	97	7	¥ 6,200	¥ 700	¥ 1,200
SCD175C	172	228	20	107	7	¥ 8,300	¥ 800	¥ 1,400
SCD200C	197	254	20	117	7	¥ 9,200	¥ 900	¥ 1,600
SCD250C	247	322	25	147	10	¥ 20,400	¥ 2,000	¥ 2,000

