

SFL-S

〈同芯内向ガラリ型 大口径〉

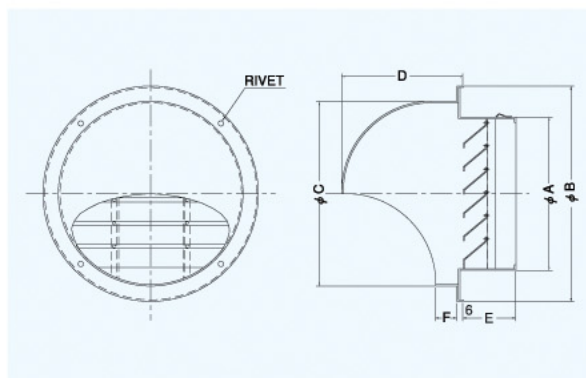


大口径

- 材質 SUS304
- 仕上 シルバー焼付塗装
- バリエーション
*同型フラットガラリ:SXL-S

金網付型式

- SFL-SN 10M
- SFL-SN 5M
- SFL-SN 3M



Dimensions

*指定色は日塗工の番号でご指定下さい。

Model	A	B	C	D	E	F	標準価格	金網加算	指定色加算
SFL225S	220	297	267	160	75	20	¥41,800	¥2,000	¥3,000
SFL250S	245	330	300	175	75	20	¥52,800	¥2,500	¥4,000
SFL300S	295	360	330	190	75	20	¥66,000	¥3,200	¥5,300

