

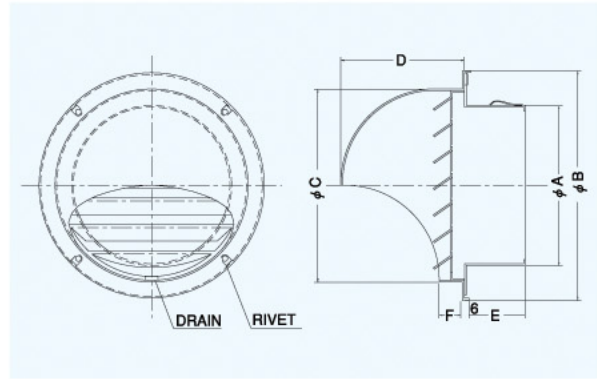
SFX-ZS

〈同芯ガラリ型〉



- 材質 SUS304
- 仕上 シルバー焼付塗装

- 金網付型式
- SFX-ZSN 10M
- SFX-ZSN 5M
- SFX-ZSN 3M



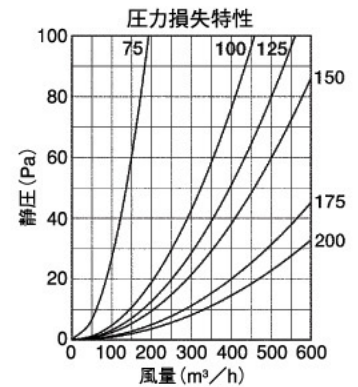
Dimensions

*指定色は日塗工の番号でご指定下さい。

Model	A	B	C	D	E	F	標準価格	金網加算	指定色加算
SFX 75ZS	72	121	96	68	50	14	¥ 5,500	¥ 400	¥ 1,200
SFX100ZS	97	154	130	90	50	20	¥ 5,500	¥ 500	¥ 1,200
SFX125ZS	122	175	150	100	50	20	¥ 7,000	¥ 600	¥ 1,400
SFX150ZS	147	204	180	115	55	20	¥ 7,600	¥ 700	¥ 1,500
SFX175ZS	170	240	210	130	60	20	¥13,400	¥ 900	¥ 1,900
SFX200ZS	197	270	240	145	75	20	¥13,400	¥ 900	¥ 1,900

2管路製品

SFXK125ZS-VP	121	175	150	100	50	20	¥ 7,500	¥ 600	¥ 1,400
SFXK125ZS-VM	128	175	150	100	50	20	¥ 7,500	¥ 600	¥ 1,400



SFXD-ZS

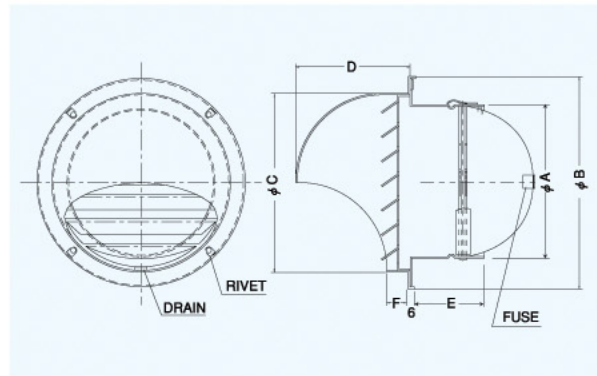
〈同芯ガラリ型 防火ダンパー付〉



Rear Fuse
後フューズ

- 材質 フェイス:SUS304
FD:鋼板 1.6t
- 仕上 シルバー焼付塗装
- 温度フューズ 標準72℃
オプション
120℃・180℃

- 金網付型式
- SFXD-ZSN 10M
- SFXD-ZSN 5M
- SFXD-ZSN 3M



Dimensions

*指定色は日塗工の番号でご指定下さい。

Model	A	B	C	D	E	F	標準価格	金網加算	指定色加算
SFXD 75ZS	74	121	96	68	45	14	¥ 7,900	¥ 400	¥ 1,300
SFXD100ZS	97	154	130	90	45	20	¥ 7,900	¥ 500	¥ 1,300
SFXD125ZS	122	175	150	100	45	20	¥10,100	¥ 600	¥ 1,500
SFXD150ZS	146	204	180	115	45	20	¥11,200	¥ 700	¥ 1,600
SFXD200ZS	195	270	240	145	57	20	¥18,100	¥ 900	¥ 2,200

