

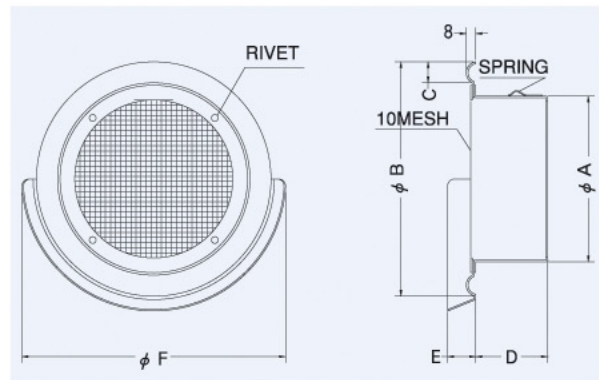
SN-M

〈金網型10メッシュ ワイド水切り付〉



- 材質 アルミニウム
- 仕上 アルマイト処理 Anodized

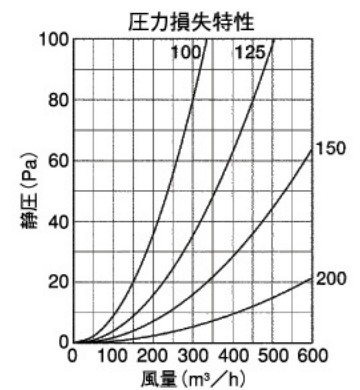
金網付製品	型式
5メッシュ	SN-M 5M
3メッシュ	SN-M 3M



Dimensions

*指定色は日塗工の番号でご指定下さい。

Model	A	B	C	D	E	F	標準価格	指定色加算
SN 75M	74	122	15	35	20	142	¥3,100	¥ 800
SN100M	97	145	15	42	20	167	¥3,200	¥ 900
SN125M	120	169	15	45	20	190	¥4,400	¥1,000
SN150M	145	203	20	65	23	224	¥4,700	¥1,100
SN175M	170	228	20	65	25	252	¥6,400	¥1,300
SN200M	195	254	20	75	25	278	¥6,900	¥1,500



SND-MC

〈金網型10メッシュ ワイド水切り付 防火ダンパー付〉

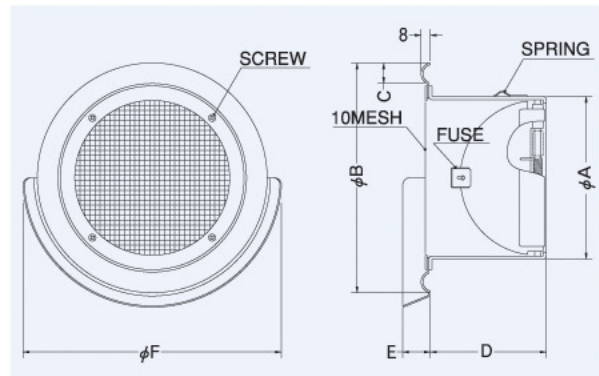


前フューズ
Front Fuse

特定防火設備
適合品

- 材質 フェイス:アルミニウム
FD:SUS304 1.5t
- 仕上 アルマイト処理 Anodized
- 温度フューズ 標準72℃
オプション
120℃・180℃

金網付製品	型式
5メッシュ	SND-MC 5M
3メッシュ	SND-MC 3M



Dimensions

*指定色は日塗工の番号でご指定下さい。

Model	A	B	C	D	E	F	標準価格	指定色加算
SND 75MC	72	122	15	47	20	142	¥ 5,100	¥ 800
SND100MC	97	145	15	67	20	167	¥ 5,600	¥ 900
SND125MC	122	169	15	83	20	190	¥ 7,400	¥1,000
SND150MC	147	203	20	97	23	224	¥ 8,200	¥1,100
SND175MC	172	228	20	107	25	252	¥10,700	¥1,300
SND200MC	197	254	20	117	25	278	¥11,500	¥1,500

