

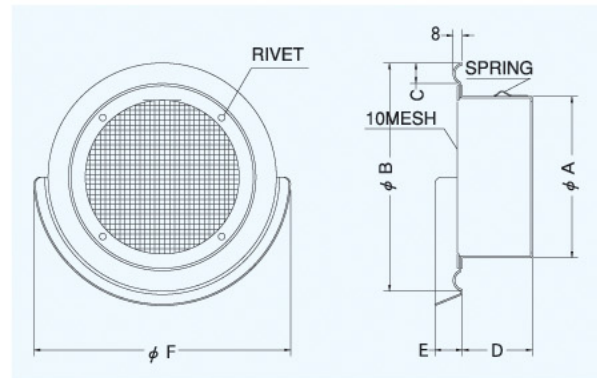
SN-MS

〈金網型10メッシュ ワイド水切り付〉



- 材質 SUS304
- 仕上 シルバー焼付塗装

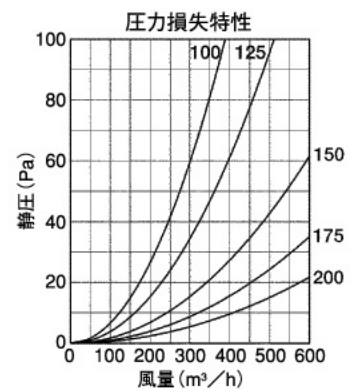
金網付製品	型式
5メッシュ	SN-MS 5M
3メッシュ	SN-MS 3M



Dimensions

*指定色は日塗工の番号でご指定下さい。

Model	A	B	C	D	E	F	標準価格	指定色加算
SN 75MS	72	123	15	45	20	141	¥3,300	¥ 800
SN100MS	96	145	15	45	20	167	¥3,500	¥ 900
SN125MS	121	169	15	46	20	190	¥4,900	¥1,000
SN150MS	145	203	20	51	23	224	¥5,200	¥1,100
SN175MS	170	228	20	66	25	252	¥7,600	¥1,300
SN200MS	197	254	20	75	25	278	¥7,800	¥1,500



SND-MSC

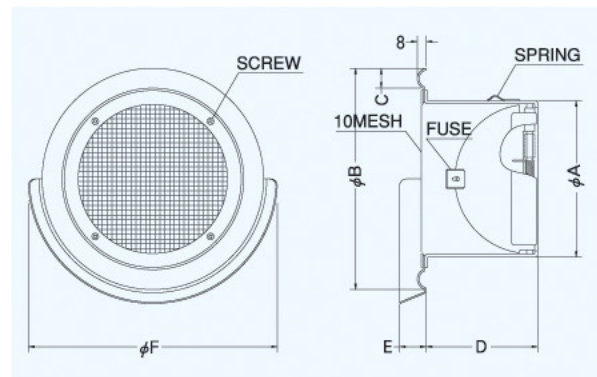
〈金網型10メッシュ ワイド水切り付 防火ダンパー付〉



特防火設備
指定適合品

- 材質 フェイス:SUS304
FD:SUS304 1.5t
- 仕上 シルバー焼付塗装
- 温度フース 標準72℃
オプション
120℃・180℃

金網付製品	型式
5メッシュ	SND-MSC 5M
3メッシュ	SND-MSC 3M



Dimensions

*指定色は日塗工の番号でご指定下さい。

Model	A	B	C	D	E	F	標準価格	指定色加算
SND 75MSC	72	123	15	47	20	141	¥ 5,500	¥ 800
SND100MSC	97	145	15	67	20	167	¥ 6,000	¥ 900
SND125MSC	122	169	15	83	20	190	¥ 8,000	¥1,000
SND150MSC	147	203	20	97	23	224	¥ 8,800	¥1,100
SND175MSC	172	228	20	107	25	252	¥12,300	¥1,300
SND200MSC	197	254	20	117	25	278	¥13,400	¥1,500

