

SN-TBL

〈金網型10メッシュ 水切り付 低圧損〉



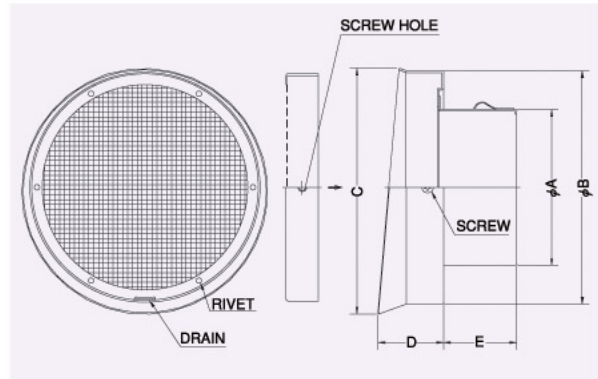
- 材質 アルミニウム
- 仕上 アルマイト処理 Anodized
- フェイス脱着式

金網付製品	型式
5メッシュ	SN-TBL 5M
3メッシュ	SN-TBL 3M

- 公団呼称 VAL
- BL認定番号 BLVU040510

■特長

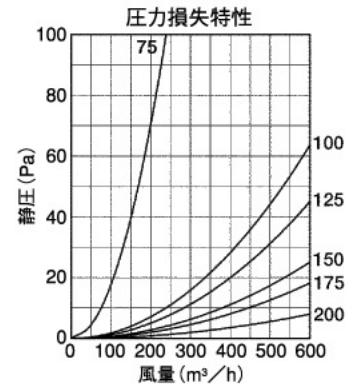
- 壁面とフェイスが離れているため、汚れ防止に効果があります。



Dimensions

*指定色は日塗工の番号でご指定下さい。

Model	A	B	C	D	E	標準価格	指定色加算
SN 75TBL	72	144	152	41	52	¥3,200	¥1,000
SN100TBL	97	144	152	41	52	¥3,200	¥1,000
SN125TBL	120	169	177	41	52	¥4,000	¥1,100
SN150TBL	145	192	200	41	67	¥4,600	¥1,300
SN175TBL	170	235	248	44	67	¥8,700	¥1,700
SN200TBL	195	235	248	44	77	¥8,700	¥1,700



SND-TCBL

〈金網型10メッシュ 水切り付 防火ダンパー付 低圧損〉



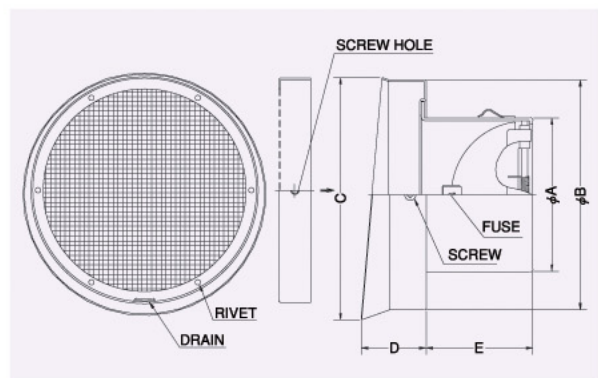
- 材質 フェイス:アルミニウム
FD:SUS304 1.5t
- 仕上 アルマイト処理 Anodized
- フェイス脱着式
- 温度フューズ 標準72℃
オプション
120℃・180℃

金網付製品	型式
5メッシュ	SND-TCBL 5M
3メッシュ	SND-TCBL 3M

- 公団呼称 VALD
- BL認定番号 BLVU040510

■特長

- 壁面とフェイスが離れているため、汚れ防止に効果があります。



Dimensions

*指定色は日塗工の番号でご指定下さい。

Model	A	B	C	D	E	標準価格	指定色加算
SND100TCBL	97	144	152	41	67	¥5,800	¥1,000
SND125TCBL	122	169	177	41	83	¥7,200	¥1,100
SND150TCBL	147	192	200	41	97	¥8,600	¥1,300
SND175TCBL	172	235	248	44	107	¥13,800	¥1,700
SND200TCBL	197	235	248	44	117	¥13,800	¥1,700

