

SN-TS

〈金網型10メッシュ 水切り付 低圧損〉



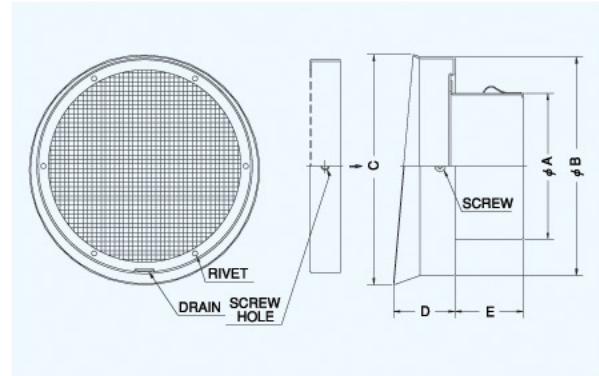
フェイス
脱着式

ドレン
対応

低圧損

- 材質 フェイス:SUS304
胴体:SUS304
- 仕上 シルバー焼付塗装
- フェイス脱着式

金網付製品	型式
5メッシュ	SN-TS 5M
3メッシュ	SN-TS 3M



■特長

- 壁面とフェイスが離れているため、汚れ防止に効果があります。

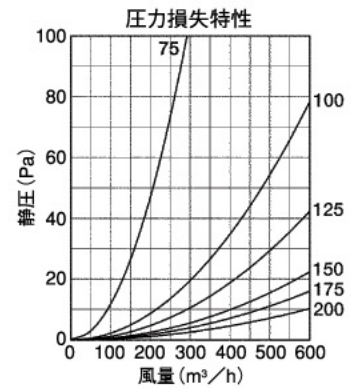
Dimensions

*指定色は日塗工の番号でご指定下さい。

Model	A	B	C	D	E	標準価格	指定色加算
SN 75TS	72	143	151	40	52	¥ 3,500	¥1,000
SN100TS	96	143	151	40	52	¥ 3,500	¥1,000
SN125TS	121	168	176	40	52	¥ 4,400	¥1,100
SN150TS	147	191	199	40	57	¥ 5,200	¥1,300
SN175TS	170	234	247	43	62	¥ 9,000	¥1,700
SN200TS	195	234	247	43	74	¥ 9,000	¥1,700
SN225TS	220	288	300	53	74	¥18,400	¥2,000
SN250TS	245	288	300	53	74	¥19,600	¥2,300
SN300TS	295	350	362	53	74	¥23,000	¥3,000

2管路製品

SNK125TS-VP	121	168	176	40	52	¥ 4,900	¥1,100
SNK125TS-VM	128	168	176	40	52	¥ 4,900	¥1,100



SND-TSC

〈金網型10メッシュ 水切り付 防火ダンパー付〉



フェイス
脱着式

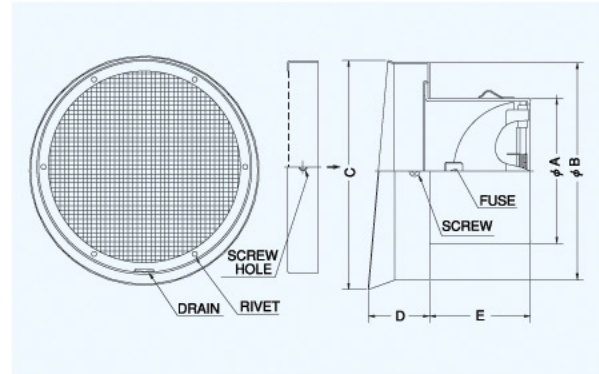
前フェース
Front Fuse

ドレン
対応

特防火設備
適合品

- 材質 フェイス:SUS304
FD:SUS304 1.5t
- 仕上 シルバー焼付塗装
- フェイス脱着式
- 温度フェース 標準72℃
オプション
120℃・180℃

金網付製品	型式
5メッシュ	SND-TSC 5M
3メッシュ	SND-TSC 3M



■特長

- 壁面とフェイスが離れているため、汚れ防止に効果があります。

Dimensions

*指定色は日塗工の番号でご指定下さい。

Model	A	B	C	D	E	標準価格	指定色加算
SND 75TSC	72	143	151	40	52	¥ 5,800	¥1,000
SND100TSC	97	143	151	40	67	¥ 5,800	¥1,000
SND125TSC	122	168	176	40	83	¥ 7,300	¥1,100
SND150TSC	147	191	199	40	97	¥ 8,700	¥1,300
SND175TSC	172	234	247	43	107	¥14,200	¥1,700
SND200TSC	197	234	247	43	117	¥14,200	¥1,700
SND250TSC	247	288	300	53	150	¥35,700	¥2,300

