

# ST-A

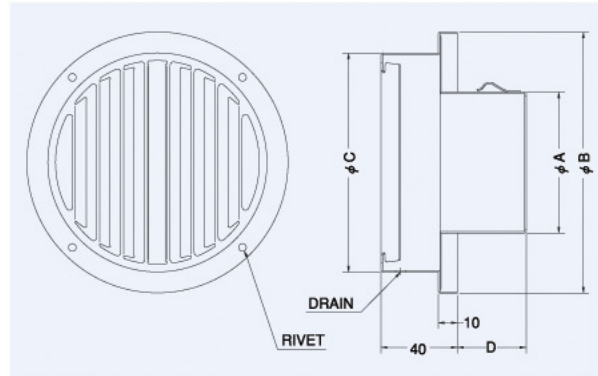
〈厚型 縦ガラリ 低圧損〉



- 材質 アルミニウム
- 仕上 アルマイト処理 Anodized

## 金網付型式

- ST-AN 10M
- ST-AN 5M
- ST-AN 3M



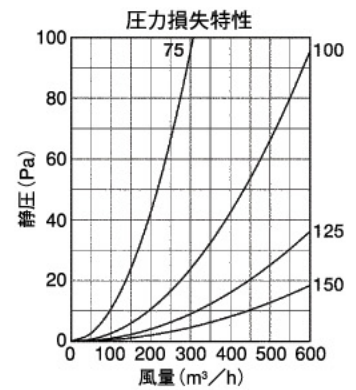
### Dimensions

\*指定色は日塗工の番号でご指定下さい。

Model	A	B	C	D	標準価格	金網加算	指定色加算
ST 75A	72	138	116	35	¥2,500	¥500	¥ 900
ST100A	97	165	141	35	¥2,500	¥600	¥ 900
ST125A	120	191	166	40	¥3,100	¥700	¥1,100
ST150A	145	214	190	60	¥3,400	¥800	¥1,300

### 2管路製品

STK125A-VP	120	191	166	40	¥3,600	¥700	¥1,100
STK125A-VM	128	191	166	40	¥3,600	¥700	¥1,100



# STD-AC

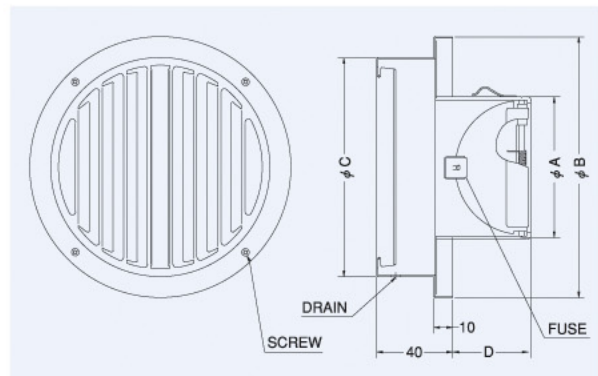
〈厚型 縦ガラリ 防火ダンパー付 低圧損〉



- 材質 フェイス:アルミニウム  
FD:SUS304 1.5t
- 仕上 アルマイト処理 Anodized
- フェイス脱着式
- 温度フース 標準72℃  
オプション  
120℃・180℃

## 金網付型式

- STD-ACN 10M
- STD-ACN 5M
- STD-ACN 3M



### Dimensions

\*指定色は日塗工の番号でご指定下さい。

Model	A	B	C	D	標準価格	金網加算	指定色加算
STD 75AC	72	138	116	48	¥5,000	¥500	¥ 900
STD100AC	97	165	141	63	¥5,000	¥600	¥ 900
STD125AC	122	191	166	79	¥6,200	¥700	¥1,100
STD150AC	147	214	190	93	¥7,100	¥800	¥1,300

