

ST-ABL

〈厚型 縦ガラリ 低圧損〉

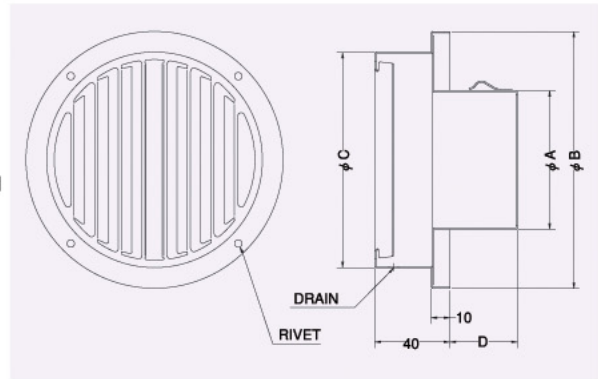


- 材質 アルミニウム
- 仕上 アルマイト処理 Anodized

金網付型式

ST-ANBL 10M
ST-ANBL 5M
ST-ANBL 3M

- 公団呼称 VAL
- BL認定番号 BLVU040510



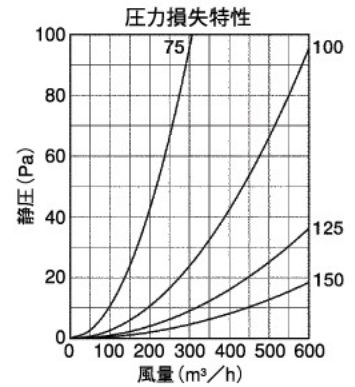
Dimensions

*指定色は日塗工の番号でご指定下さい。

Model	A	B	C	D	標準価格	金網加算	指定色加算
ST 75ABL	72	138	116	45	¥2,500	¥500	¥900
ST100ABL	97	165	141	45	¥2,500	¥600	¥900
ST125ABL	120	191	166	45	¥3,100	¥700	¥1,100
ST150ABL	145	214	190	60	¥3,400	¥800	¥1,300

2管路製品

STK125ABL-VP	120	191	166	45	¥3,600	¥700	¥1,100
STK125ABL-VM	128	191	166	45	¥3,600	¥700	¥1,100



STD-ACBL

〈厚型 縦ガラリ 防火ダンパー付 低圧損〉

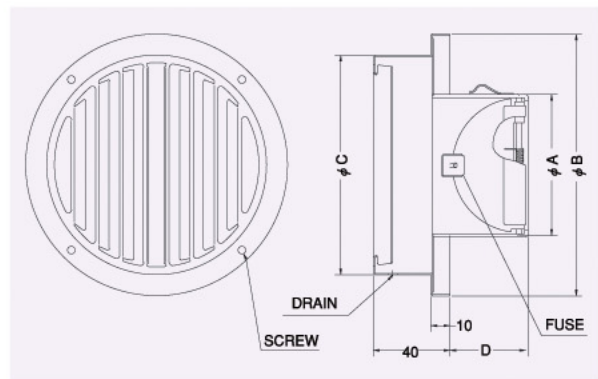


- 材質 フェイス:アルミニウム
FD:SUS304 1.5t
- 仕上 アルマイト処理 Anodized
- フェイス脱着式
- 温度フェーズ 標準72℃
オプション
120℃・180℃

金網付型式

STD-ACNBL 10M
STD-ACNBL 5M
STD-ACNBL 3M

- 公団呼称 VALD
- BL認定番号 BLVU040510



Dimensions

*指定色は日塗工の番号でご指定下さい。

Model	A	B	C	D	標準価格	金網加算	指定色加算
STD100ACBL	97	165	141	63	¥5,000	¥500	¥900
STD125ACBL	122	191	166	79	¥6,200	¥700	¥1,100
STD150ACBL	147	214	190	93	¥7,100	¥800	¥1,300

