

ST-AS

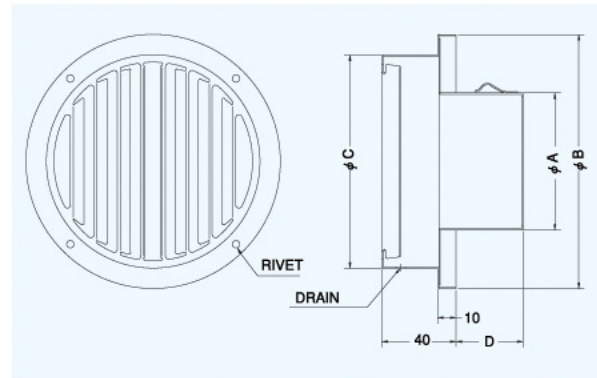
〈厚型 縦ガラリ 低圧損〉



- 材質 フェイス:SUS304
胴体:SUS304
- 仕上 シルバー焼付塗装

金網付型式

ST-ASN 10M
ST-ASN 5M
ST-ASN 3M



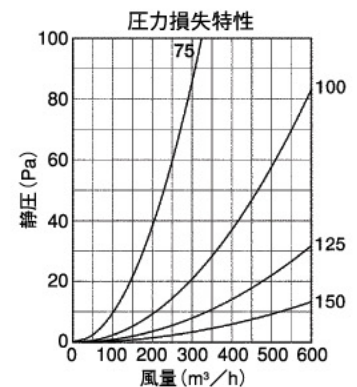
Dimensions

*指定色は日塗工の番号でご指定下さい。

Model	A	B	C	D	標準価格	金網加算	指定色加算
ST 75AS	72	137	115	46	¥2,100	¥500	¥900
ST100AS	97	164	140	46	¥3,400	¥600	¥900
ST125AS	122	190	165	56	¥4,300	¥700	¥1,100
ST150AS	147	213	189	51	¥4,600	¥800	¥1,300

2管路製品

STK125AS-VP	122	190	165	46	¥4,700	¥700	¥1,100
STK125AS-VM	128	190	165	46	¥4,700	¥700	¥1,100



STD-ASC

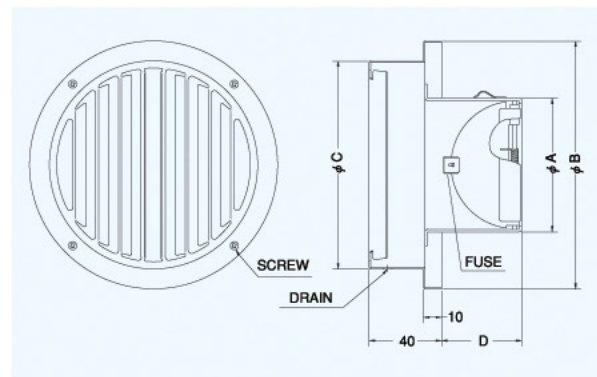
〈厚型 縦ガラリ 防火ダンパー付 低圧損〉



- 材質 フェイス:SUS304
FD:SUS304 1.5t
- 仕上 シルバー焼付塗装
- 温度フューズ 標準72℃
オプション
120℃・180℃

金網付型式

STD-ASCN 10M
STD-ASCN 5M
STD-ASCN 3M



Dimensions

*指定色は日塗工の番号でご指定下さい。

Model	A	B	C	D	標準価格	金網加算	指定色加算
STD 75ASC	72	137	115	47	¥5,300	¥500	¥900
STD100ASC	97	164	140	62	¥5,800	¥600	¥900
STD125ASC	122	190	165	78	¥7,400	¥700	¥1,100
STD150ASC	147	213	189	92	¥8,100	¥800	¥1,300

