

ST-ASBL

〈厚型 縦内向ガラリ 低圧損〉

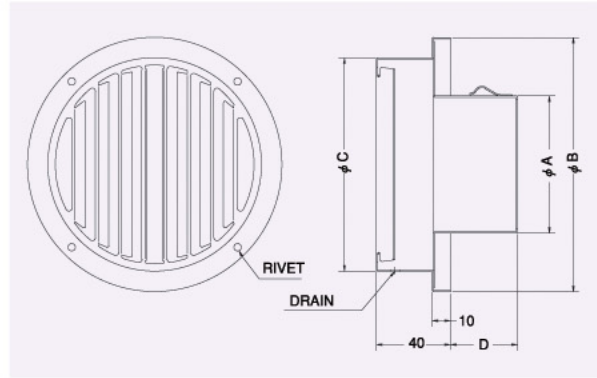


- 材質 フェイス:SUS304
胴体:SUS304
- 仕上 シルバー焼付塗装

金網付型式

ST-ASNBL 10M
ST-ASNBL 5M
ST-ASNBL 3M

- 公団呼称 VSUS
- BL認定番号 BLVU040510



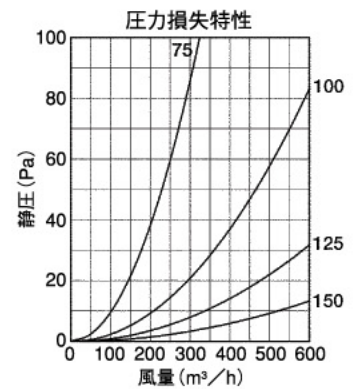
Dimensions

*指定色は日塗工の番号でご指定下さい。

Model	A	B	C	D	標準価格	金網加算	指定色加算
ST 75ASBL	72	137	115	46	¥2,100	¥500	¥900
ST100ASBL	97	164	140	46	¥3,400	¥600	¥900
ST125ASBL	122	190	165	46	¥4,300	¥700	¥1,100
ST150ASBL	147	213	189	51	¥4,600	¥800	¥1,300

2管路製品

STK125ASBL-VP	122	190	165	46	¥4,700	¥700	¥1,100
STK125ASBL-VM	128	190	165	46	¥4,700	¥700	¥1,100



STD-ASCBL

〈厚型 縦内向ガラリ 防火ダンパー付 低圧損〉

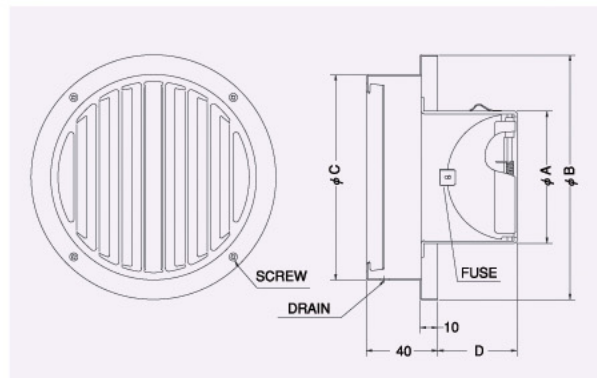


- 材質 フェイス:SUS304
FD:SUS304 1.5t
- 仕上 シルバー焼付塗装
- 温度フューズ 標準72℃
オプション
120℃・180℃

金網付型式

STD-ASCNBL 10M
STD-ASCNBL 5M
STD-ASCNBL 3M

- 公団呼称 VSUSD
- BL認定番号 BLVU040510



Dimensions

*指定色は日塗工の番号でご指定下さい。

Model	A	B	C	D	標準価格	金網加算	指定色加算
STD100ASCBL	97	164	140	62	¥5,800	¥600	¥900
STD125ASCBL	122	190	165	78	¥7,400	¥700	¥1,100
STD150ASCBL	147	213	189	92	¥8,100	¥800	¥1,300

