

ST-FHS

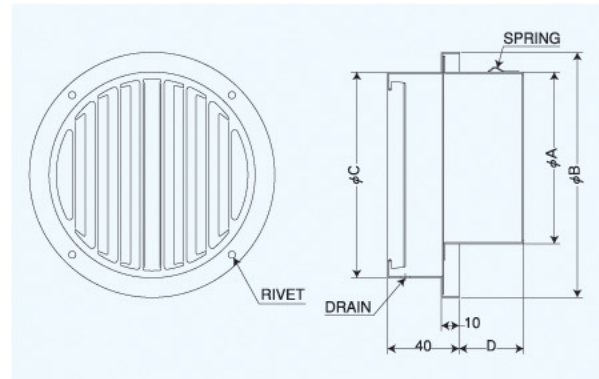
〈厚型 偏芯 縦ガラリ 低圧損〉



- 材質 フェイス:SUS304
胴体:SUS304
- 仕上 シルバー焼付塗装

金網付型式

- ST-FHSN 10M
- ST-FHSN 5M
- ST-FHSN 3M



■特長

- 偏芯しているため、軒天井の汚れを軽減します。

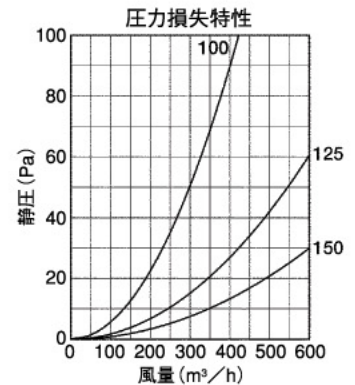
Dimensions

* 指定色は日塗工の番号でご指定下さい。

Model	A	B	C	D	標準価格	金網加算	指定色加算
ST100FHS	97	137	115	46	¥2,000	¥500	¥900
ST125FHS	122	164	140	46	¥3,000	¥600	¥1,000
ST150FHS	147	190	165	51	¥3,200	¥700	¥1,100

2管路製品

STK125FHS-VP	122	164	140	46	¥3,300	¥600	¥1,100
STK125FHS-VM	128	164	140	46	¥3,300	¥600	¥1,100



STD-FHSC

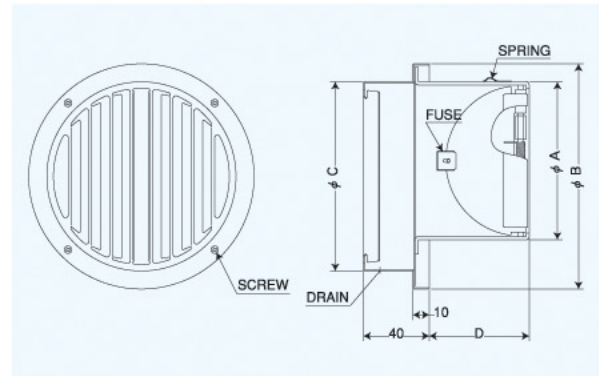
〈厚型 偏芯 縦ガラリ 防火ダンパー付〉



- 材質 フェイス:SUS304
FD:SUS304 1.5t
- 仕上 シルバー焼付塗装
- フェイス脱着式
- 温度フース 標準72℃
オプション
120℃・180℃

金網付型式

- STD-FHSCN 10M
- STD-FHSCN 5M
- STD-FHSCN 3M



■特長

- 偏芯しているため、軒天井の汚れを軽減します。

Dimensions

* 指定色は日塗工の番号でご指定下さい。

Model	A	B	C	D	標準価格	金網加算	指定色加算
STD100FHSC	97	137	115	62	¥4,600	¥500	¥1,000
STD125FHSC	122	164	140	78	¥6,100	¥600	¥1,100
STD150FHSC	147	190	165	92	¥6,800	¥700	¥1,200

