

ST-FLSBL

〈厚型 縦左吹き 低圧損〉



■特長

- 右側面の汚れを軽減します。

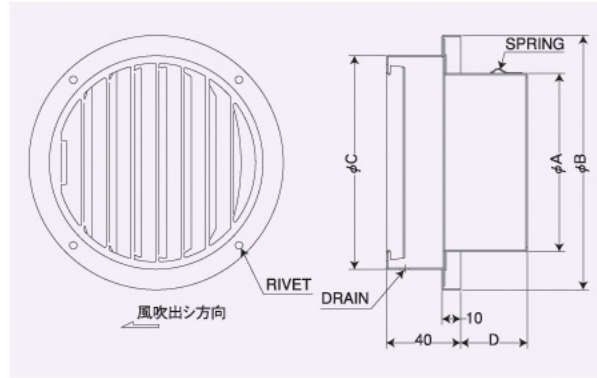


- 材質 フェイス:SUS304
胴体:SUS304
- 仕上 シルバー焼付塗装

●金網付型式

- ST-FLSNBL 10M
- ST-FLSNBL 5M
- ST-FLSNBL 3M

- 公団呼称 VSUS
- BL認定番号 BLVU040510



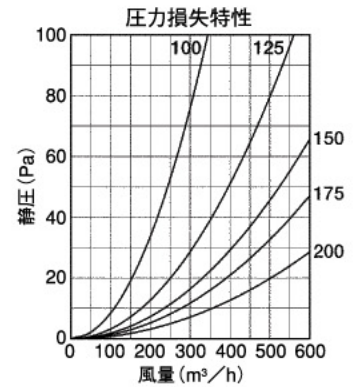
Dimensions

* 指定色は日塗工の番号でご指定下さい。

Model	A	B	C	D	標準価格	金網加算	指定色加算
ST100FLSBL	97	137	115	46	¥2,000	¥500	¥900
ST125FLSBL	122	164	140	46	¥3,000	¥600	¥1,000
ST150FLSBL	147	190	165	51	¥3,200	¥700	¥1,100

2管路製品

STK125FLSBL-VP	122	164	140	46	¥3,300	¥600	¥1,000
STK125FLSBL-VM	128	164	140	46	¥3,300	¥600	¥1,000



STD-FLSCBL

〈厚型 縦左吹き 防火ダンパー付 低圧損〉



■特長

- 右側面の汚れを軽減します。

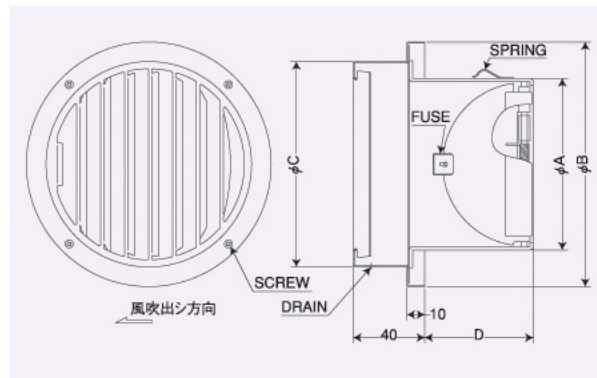


- 材質 フェイス:SUS304
FD:SUS304 1.5t
- 仕上 シルバー焼付塗装
- 温度フューズ 標準72℃
オプション
120℃・180℃

●金網付型式

- STD-FLSCNBL 10M
- STD-FLSCNBL 5M
- STD-FLSCNBL 3M

- 公団呼称 VSUSD
- BL認定番号 BLVU040510



Dimensions

* 指定色は日塗工の番号でご指定下さい。

Model	A	B	C	D	標準価格	金網加算	指定色加算
STD100FLSCBL	97	137	115	62	¥4,600	-	¥900
STD125FLSCBL	122	164	140	78	¥6,100	¥600	¥1,000
STD150FLSCBL	147	190	165	92	¥6,800	¥700	¥1,100

