

ST-FRS

〈厚型 縦右吹き 低圧損〉



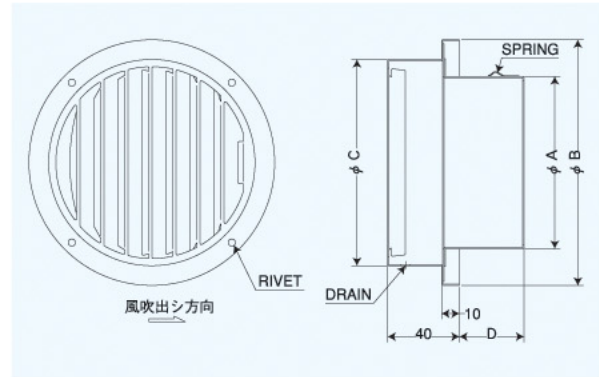
- 材質 フェイス:SUS304
胴体:SUS304
- 仕上 シルバー焼付塗装

金網付型式

- ST-FRSN 10M
- ST-FRSN 5M
- ST-FRSN 3M

■特長

- 左側面の汚れを軽減します。



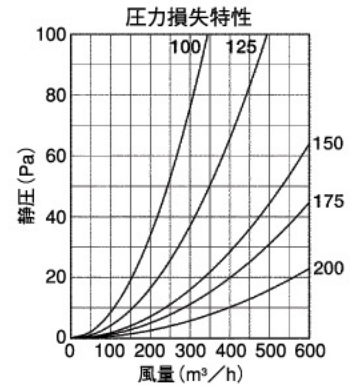
Dimensions

*指定色は日塗工の番号でご指定下さい。

Model	A	B	C	D	標準価格	金網加算	指定色加算
ST100FRS	97	137	115	46	¥2,000	¥500	¥900
ST125FRS	122	164	140	46	¥3,000	¥600	¥1,000
ST150FRS	147	190	165	51	¥3,200	¥700	¥1,100
ST175FRS	170	213	189	56	¥5,200	¥800	¥1,300
ST200FRS	197	237	212	71	¥5,500	¥900	¥1,500

2管路製品

STK125FRS-VP	122	164	140	46	¥3,300	¥600	¥1,100
STK125FRS-VM	128	164	140	46	¥3,300	¥600	¥1,100



STD-FRSC

〈厚型 縦右吹き 防火ダンパー付〉



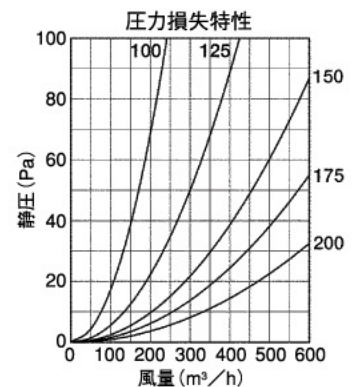
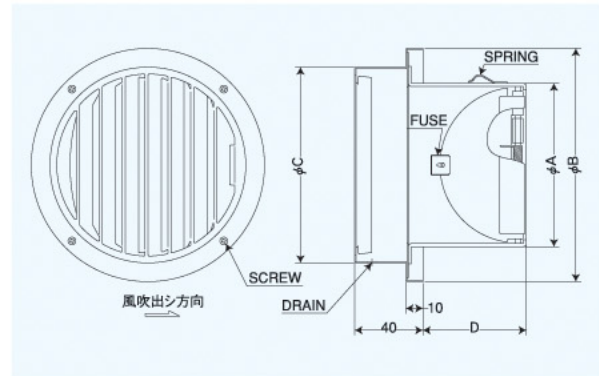
- 材質 フェイス:SUS304
FD:SUS304 1.5t
- 仕上 シルバー焼付塗装
- フェイス脱着式
- 温度フューズ 標準72℃
オプション
120℃・180℃

金網付型式

- STD-FRSCN 10M
- STD-FRSCN 5M
- STD-FRSCN 3M

■特長

- 左側面の汚れを軽減します。



Dimensions

*指定色は日塗工の番号でご指定下さい。

Model	A	B	C	D	標準価格	金網加算	指定色加算
STD100FRSC	97	137	115	62	¥4,600	¥500	¥1,000
STD125FRSC	122	164	140	78	¥6,100	¥600	¥1,100
STD150FRSC	147	190	165	92	¥6,800	¥700	¥1,200
STD175FRSC	172	213	189	102	¥9,800	¥800	¥1,400
STD200FRSC	197	237	212	112	¥11,100	¥900	¥1,600