

ST-FRSBL

〈厚型 縦右吹き 低圧損〉



■特長

- 左側面の汚れを軽減します。

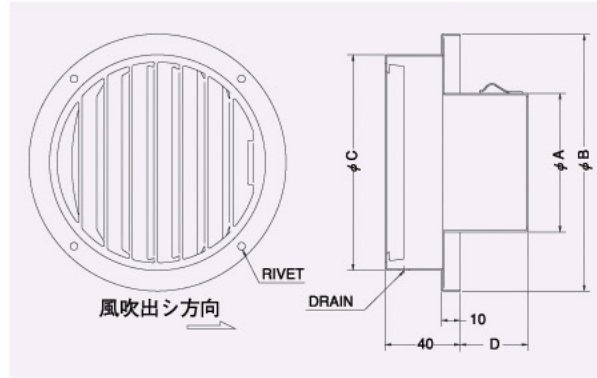


- 材質 フェイス:SUS304
胴体:SUS304
- 仕上 シルバー焼付塗装

●金網付型式

ST-FRSNBL 10M
ST-FRSNBL 5M
ST-FRSNBL 3M

- 公団呼称 VSUS
- BL認定番号 BLVU040510



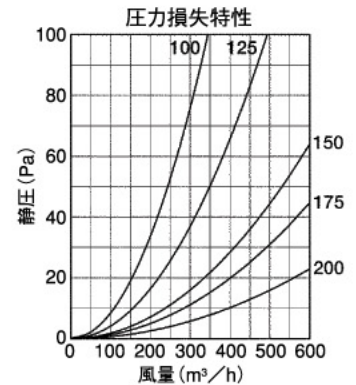
Dimensions

* 指定色は日塗工の番号でご指定下さい。

Model	A	B	C	D	標準価格	金網加算	指定色加算
ST100FRSBL	97	137	115	46	¥2,000	¥500	¥900
ST125FRSBL	122	164	140	46	¥3,000	¥600	¥1,000
ST150FRSBL	147	190	165	51	¥3,200	¥700	¥1,100

2管路製品

STK125FRSBL-VP	122	164	140	46	¥3,300	¥600	¥1,000
STK125FRSBL-VM	128	164	140	46	¥3,300	¥600	¥1,000



STD-FRSCBL

〈厚型 縦右吹き 防火ダンパー付 低圧損〉



■特長

- 左側面の汚れを軽減します。

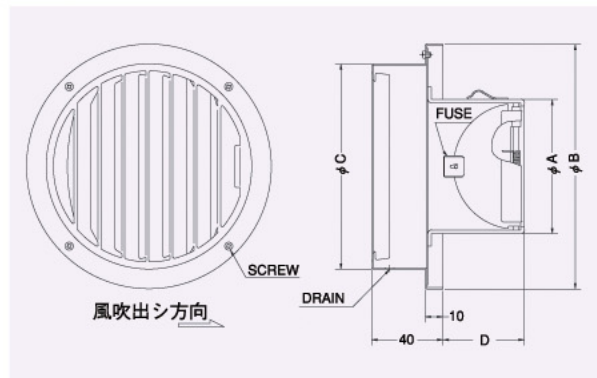


- 材質 フェイス:SUS304
FD:SUS304 1.5t
- 仕上 シルバー焼付塗装
- 温度フューズ 標準72℃
オプション
120℃・180℃

●金網付型式

STD-FRSCNBL 10M
STD-FRSCNBL 5M
STD-FRSCNBL 3M

- 公団呼称 VSUSD
- BL認定番号 BLVU040510



Dimensions

* 指定色は日塗工の番号でご指定下さい。

Model	A	B	C	D	標準価格	金網加算	指定色加算
STD100FRSCBL	97	137	115	62	¥4,600	-	¥900
STD125FRSCBL	122	164	140	78	¥6,100	¥600	¥1,000
STD150FRSCBL	147	190	165	92	¥6,800	¥700	¥1,100

