

ST-FSBL

〈厚型 縦ガラリ 低圧損〉

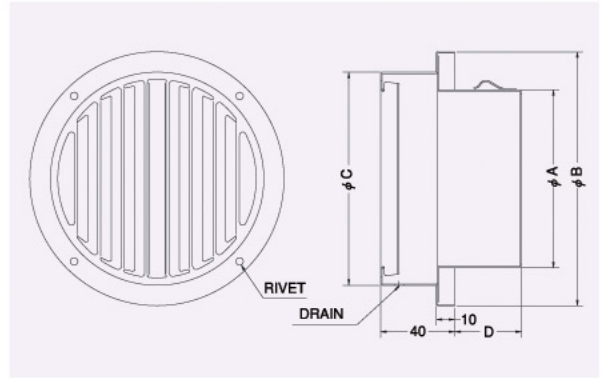


- 材質 フェイス:SUS304
胴体:SUS304
- 仕上 シルバー焼付塗装

金網付型式

ST-FSNBL 10M
ST-FSNBL 5M
ST-FSNBL 3M

- 公団呼称 VSUS
- BL認定番号 BLVU040510



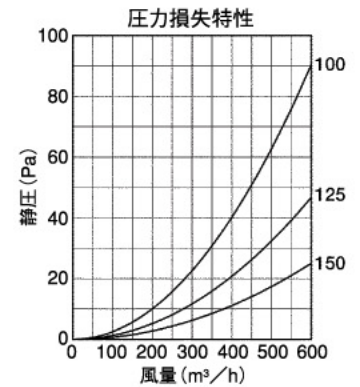
Dimensions

*指定色は日塗工の番号でご指定下さい。

Model	A	B	C	D	標準価格	金網加算	指定色加算
ST100FSBL	97	137	115	46	¥2,000	¥500	¥900
ST125FSBL	122	164	140	46	¥3,000	¥600	¥1,000
ST150FSBL	147	190	165	51	¥3,200	¥700	¥1,100

2管路製品

STK125FSBL-VP	122	164	140	46	¥3,300	¥600	¥1,000
STK125FSBL-VM	128	164	140	46	¥3,300	¥600	¥1,000



STD-FSCBL

〈厚型 縦ガラリ 防火ダンパー付 低圧損〉

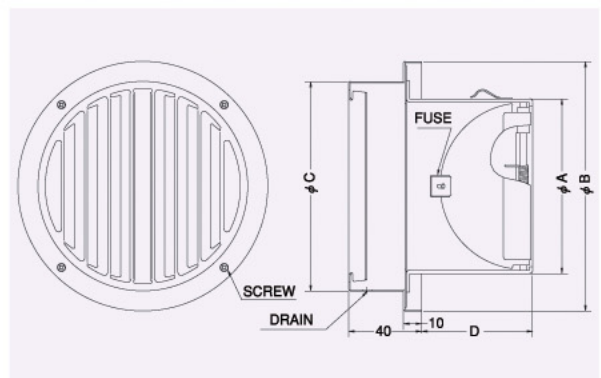


- 材質 フェイス:SUS304
FD:SUS304 1.5t
- 仕上 シルバー焼付塗装
- 温度フューズ 標準72℃
オプション
120℃・180℃

金網付型式

STD-FSCNBL 10M
STD-FSCNBL 5M
STD-FSCNBL 3M

- 公団呼称 VSUSD
- BL認定番号 BLVU040510



Dimensions

*指定色は日塗工の番号でご指定下さい。

Model	A	B	C	D	標準価格	金網加算	指定色加算
STD100FSCBL	97	137	115	62	¥4,600	¥500	¥1,000
STD125FSCBL	122	164	140	78	¥6,100	¥600	¥1,100
STD150FSCBL	147	190	165	92	¥6,800	¥700	¥1,200

