

ST-FUS

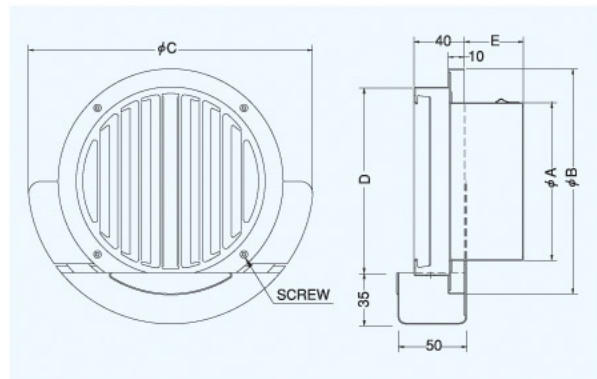
〈厚型 縦ガラリ ドレンキャッチャー 低圧損〉



- 材質 フェイス:SUS304
胴体:SUS304
- 仕上 シルバー焼付塗装
- 貯水量 φ100:185cc
φ125、φ150:225cc

金網付型式

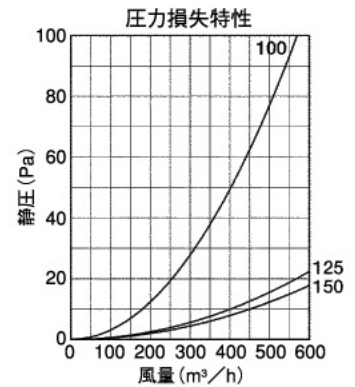
- ST-FUSN 10M
- ST-FUSN 5M
- ST-FUSN 3M



Dimensions

*指定色は日塗工の番号でご指定下さい。

Model	A	B	C	D	E	標準価格	金網加算	指定色加算
ST100FUS	97	137	180	127	46	¥5,200	¥500	¥1,000
ST125FUS	122	190	235	180	46	¥6,300	¥600	¥1,300
ST150FUS	147	190	235	180	51	¥6,300	¥700	¥1,300
2管路製品								
STK125FUS-VP	122	190	235	180	46	¥6,600	¥600	¥1,300
STK125FUS-VM	128	190	235	180	46	¥6,600	¥600	¥1,300



STD-FUSC

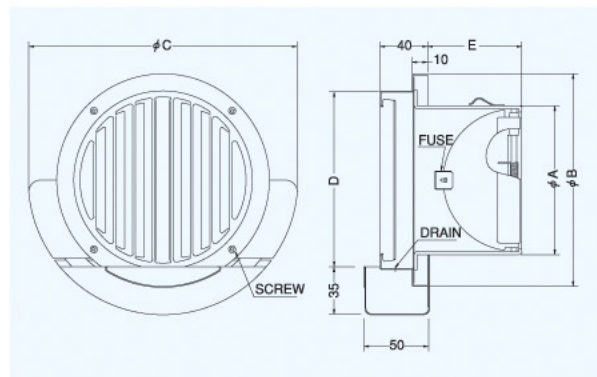
〈厚型 縦ガラリ ドレンキャッチャー 防火ダンパー付〉



- 材質 フェイス:SUS304
FD:SUS304 1.5t
- 仕上 シルバー焼付塗装
- フェイス脱着式
- 温度フューズ 標準72℃
オプション
120℃・180℃
- 貯水量 φ100:185cc
φ125、φ150:225cc

金網付型式

- STD-FUSCN 10M
- STD-FUSCN 5M
- STD-FUSCN 3M



Dimensions

*指定色は日塗工の番号でご指定下さい。

Model	A	B	C	D	E	標準価格	金網加算	指定色加算
STD100FUSC	97	137	180	127	62	¥7,700	¥500	¥1,000
STD125FUSC	122	190	235	180	78	¥9,400	¥600	¥1,300
STD150FUSC	147	190	235	180	92	¥9,900	¥700	¥1,300

